

DANE TECHNICZNE

Toyo

• KONCEPCJA:

Pompy zatapialne DPH z agitatorom firmy TOYO zostały specjalnie zaprojektowane do tłoczenia ciężkich szlamów zawierających materiały ściernie.

Te odśrodkkowe pompy z zamkniętym wirnikiem wyróżnia unikalny kształt agitatora. Wzbudza on osady tworząc jednolitą mieszaninę szlamową. Umożliwia to ciągłe przepompowywanie mediów o dużej koncentracji ciał stałych.

Solidna konstrukcja, odpowiedni dobór materiałów i niepowtarzalny kształt odlewów, sprzężone z wolnoobrotowymi silnikami o wysokim momencie obrotowym stworzyły pompę o wysokiej odporności na ścieranie zdolną do pracy w najtrudniejszych warunkach. Te cechy zapewniają jej długą żywotność oraz ekonomiczność w użyciu.

Wirnik, płyty cierne oraz agitator wykonane zostały z żeliwa z wysoką zawartością chromu (24 do 28 % Cr).

Sztywny krótki wał podparty odpowiednio dobranymi trzema kompletami łożysk tocznych oraz uszczelnienie wargowe pracujące w komorze olejowej zapewnia szczelność w najcięższych warunkach.

Pompy DPH dostępne są również z podwójnym uszczelnieniem mechanicznym.

Obsługa, serwis oraz utrzymanie pomp w dobrym stanie jest proste. Pompy DPH wyposażone są w dwie płyty cierne, z których jedna jest regulowana, pozwala to na utrzymanie wysokiej sprawności pomp.

Ilość obrotów dla pomp DPH można regulować, tym samym można regulować wydajność i wysokość podnoszenia do istniejących warunków pracy.

• WARUNKI PRACY:

Pompy DPH mogą tłoczyć szlam o zawartości części stałych do 70% wagowo, z maksymalną gęstością 1,4 kg/dm³. W aplikacjach gdzie pompa jest montowana na ramieniu koparki, może być bezpośrednio połączona z systemem hydraulicznym koparki.

Olej z agregatu hydraulicznego zewnętrznego chłodzi silnik i tym samym pozwala na częściowe wynurzenie silnika. Dostępne są również pompy z olejem biodegradowalnym, w różnych wykonaniach materiałowych jak i wersjach do dużych głębokości zanurzenia.

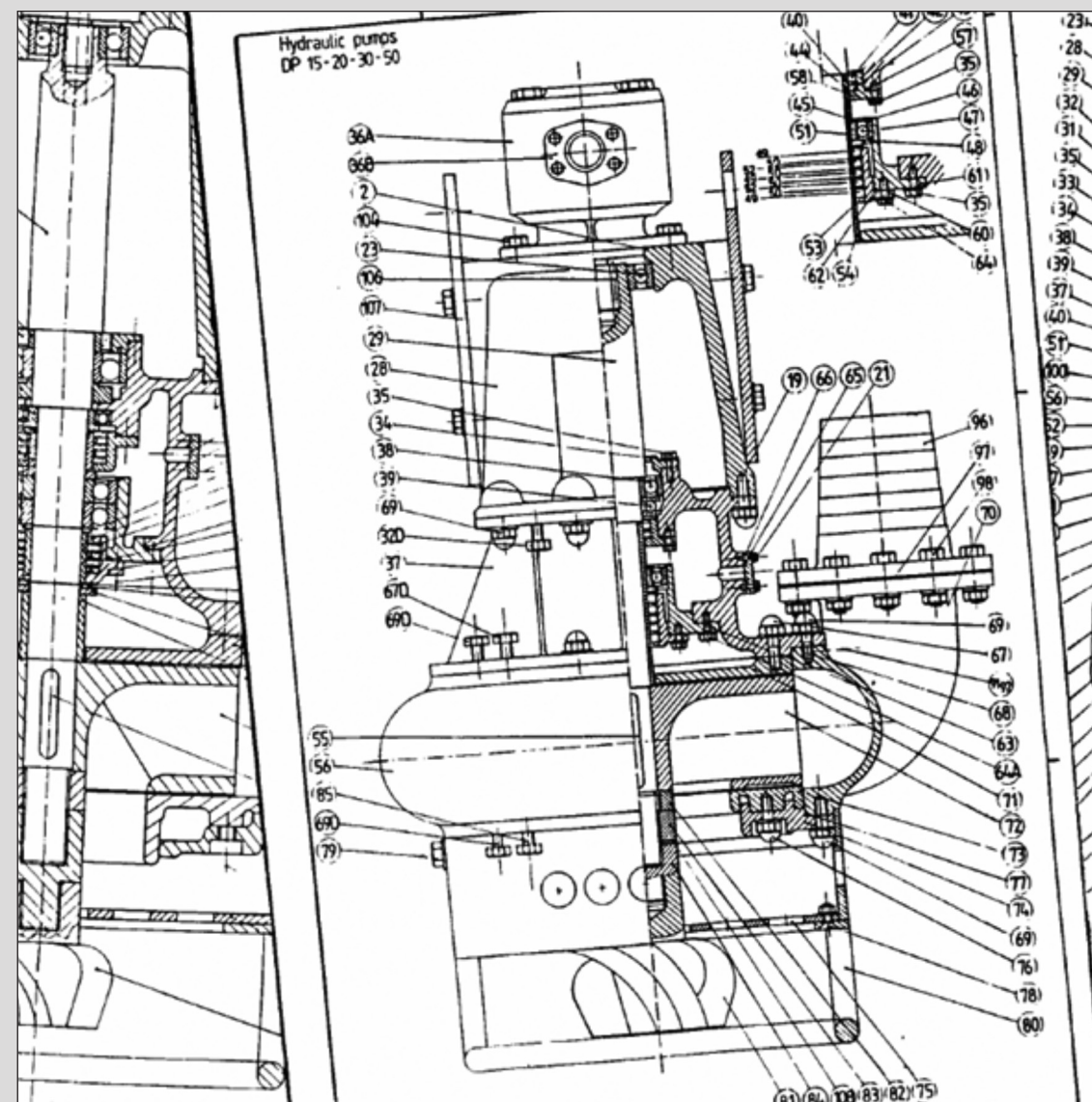
• WARUNKI EKSPLOATACJI:

Pompy DPH umożliwiają tłoczenie cieczy o parametrach:

- szlamy o zawartości części stałych do 70% wagowo
- cząstki o wymiarach do 120mm
- medium o temperaturze do 60°C
- poziom pH od 4 do 9,5

Dostępne są wersje w wykonaniu specjalnym dla medium o temperaturze do 80°C.

Maksymalna głębokość zanurzenia wynosi 30 m, 120 m dla wersji w wykonaniu specjalnym.



TOYO PUMPS EUROPE

Parc Industriel Sud - Zone II

Rue de l'Industrie 41 - BE - 1400 Nivelles - Belgium

Tel. : +32(0)67 64 55 37 - Fax : +32(0)67 64 55 31

E-mail : sales@toyopumpseurope.com

Website : www.toyopumpseurope.com



Producent zastrzega sobie prawo do zmiany parametrów technicznych tych produktów bez wcześniejszego powiadomienia. Wszelkie prawa zastrzeżone. Zabronione jest kopiowanie jakiegokolwiek części lub całości tego dokumentu.

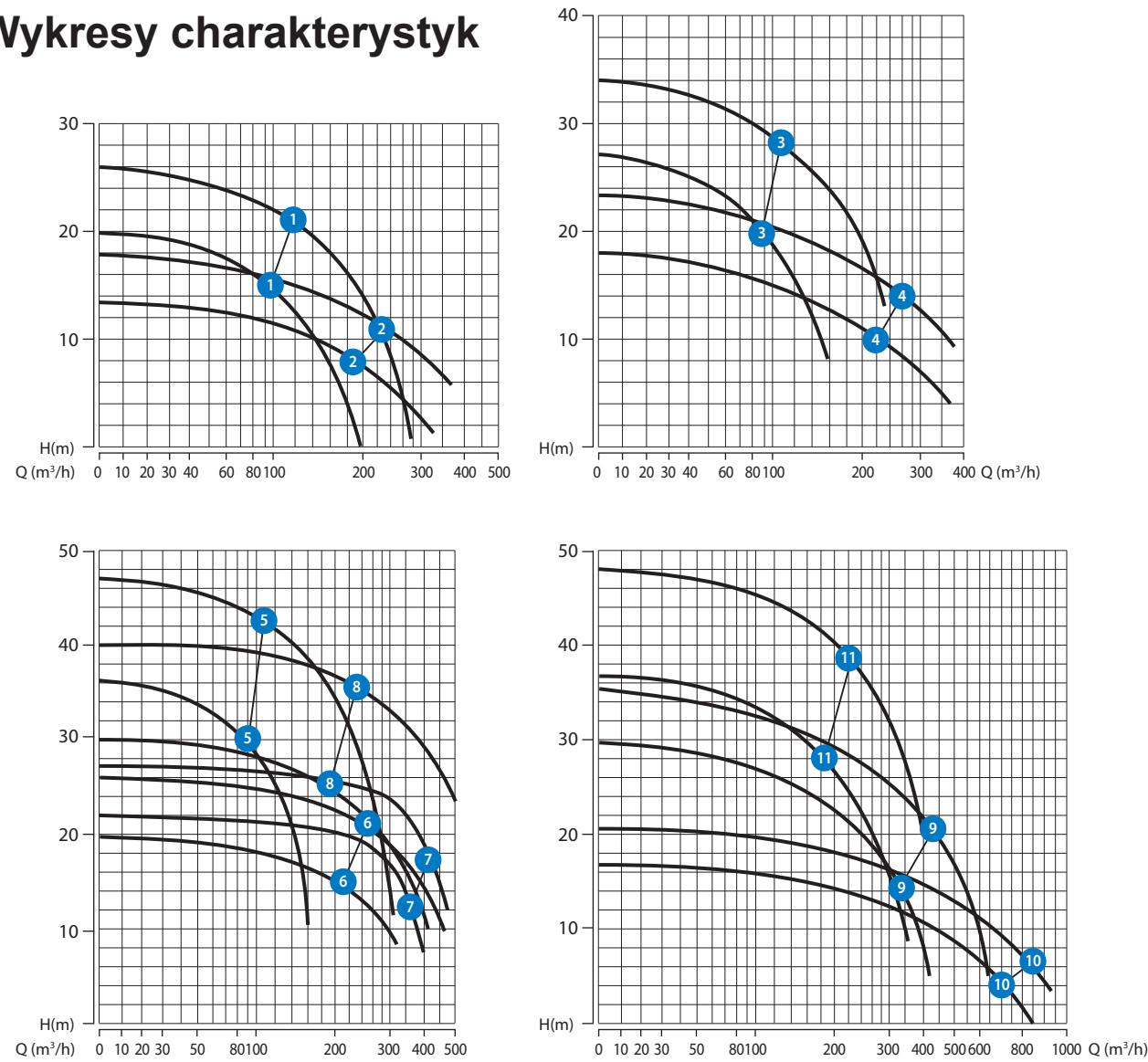
Wydanie 03.11.15

Toyo

Odporne na ścieranie pompy z agitatorom do gęstych szlamów

DANE TECHNICZNE POMP DPH

Wykresy charakterystyk



Nr	Typ pompy	Wylot		Wydajność (m³/h)		Wysokość podnoszenia (m)		Rozmiar części stałych (mm)	Moc (kW)		Ilość obrotów		Pzepływ silnika (l/min)		Ciśnienie silnika bar		Waga (kg)
		(cal)	(mm)	min	max	min	max		min	max	min	max	min	max	min	max	
1	DPH 25	4	100	90	120	15	21	35	11	18.5	960	1150	39	45	180	250	360
2	DPH 25B	6	150	190	228	8	11	60	11	18.5	960	1150	39	45	180	250	380
3	DPH 35	4	100	90	108	20	28	35	16	25.5	960	1150	58	67	180	250	385
4	DPH 35B	6	150	190	264	10	14	60	16	25.5	960	1150	58	67	180	250	405
5	DPH 50	4	100	90	108	30	42	35	26	38	960	1150	78	90	180	250	590
6	DPH 50B	6	150	190	252	15	21	60	26	38	960	1150	78	90	180	250	570
7	DPH 65B	8	200	360	432	12	17	40	32	47	960	1150	110	127	210	250	580
8	DPH 80	6	150	190	228	25	35	60	40	59	960	1150	110	127	210	250	660
9	DPH 80B	8	200	360	432	15	21	60	40	59	960	1150	110	127	210	250	680
10	DPH 80BL	10	250	720	864	5	7	100	40	59	960	1150	110	127	210	250	930
11	DPH 80H	6	150	190	223	28	38	40	40	59	960	1150	110	127	210	250	950
12	DPH 175B	8	200	360	428	30	42	60	86	129	740	880	275	320	210	300	1800
13	DPH 175BL	10	250	720	856	15	21	100	86	129	740	880	275	320	210	300	2200
14	DPH 300	8	200	390	487	40	62	120	124	220	590	750	308	386	177	300	2900
15	DPH 300L	8	200	480	600	30	46	120	124	220	590	750	308	386	177	300	2900
16	DPH 300B	10	250	720	900	22	34	120	124	220	590	750	308	386	177	300	2940

Wykresy charakterystyk

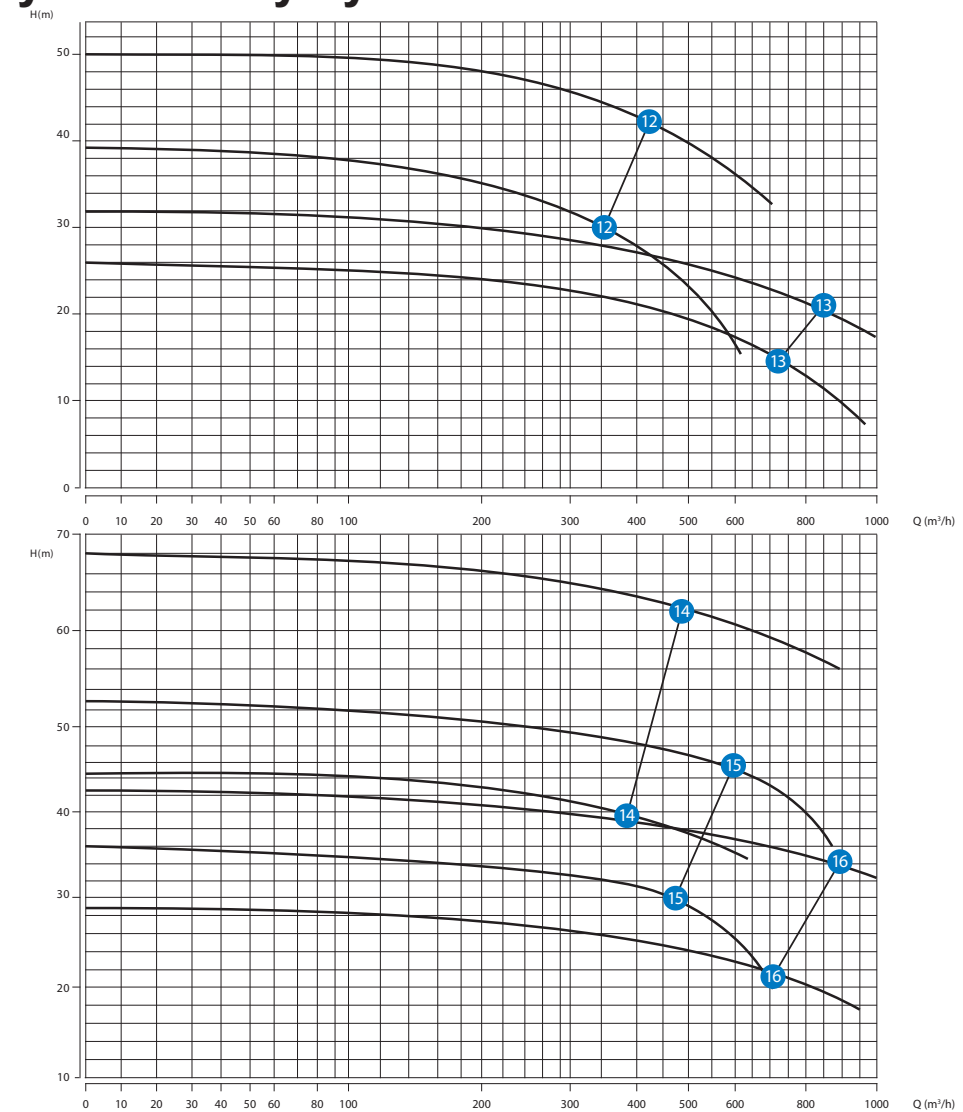


TABELA WYMIARÓW

		A	B	C	D	E	F	G	H	I	J
1	DPH 25	1087	500	350	260	280	197	300	445	500	750
2	DPH 25B	1087	560	330	280	280	197	300	445	560	841
3	DPH 35	1104	495	345	265	280	214	300	515	495	825
4	DPH 35B	1104	560	330	280	280	214	300	445	560	841
5	DPH 50	1165	515	365	280	280	240	360	635	515	910
6	DPH 50B	1165	580	350	295	280	240	360	510	580	955
7	DPH 65B	1189	580	350	295	280	264	360	510	600	1010
8	DPH 80	1274	635	405	325	280	264	360	560	635	1020
9	DPH 80B	1274	635	405	325	280	264	360	560	655	1065
10	DPH 80BL	1349	760	462.5	342.5	280	264	360	560	762.5	1350
11	DPH 80H	1279	650	420	315	280	264	360	660	650	1094
12	DPH 175B	1810	695	445	415	600	350	520	760	695	1570
13	DPH 175BL	1993	840	540.5	502.5	600	350	520	820	840.5	1645
14	DPH 300	2270	940	640	634	600	396	520	1010	940	1610
15	DPH 300L	2330	970	640	634	600	396	520	1010	940	1610
16	DPH 300B	2330	970	670	664	600	396	520	1010	970	1695

