

# Toyo

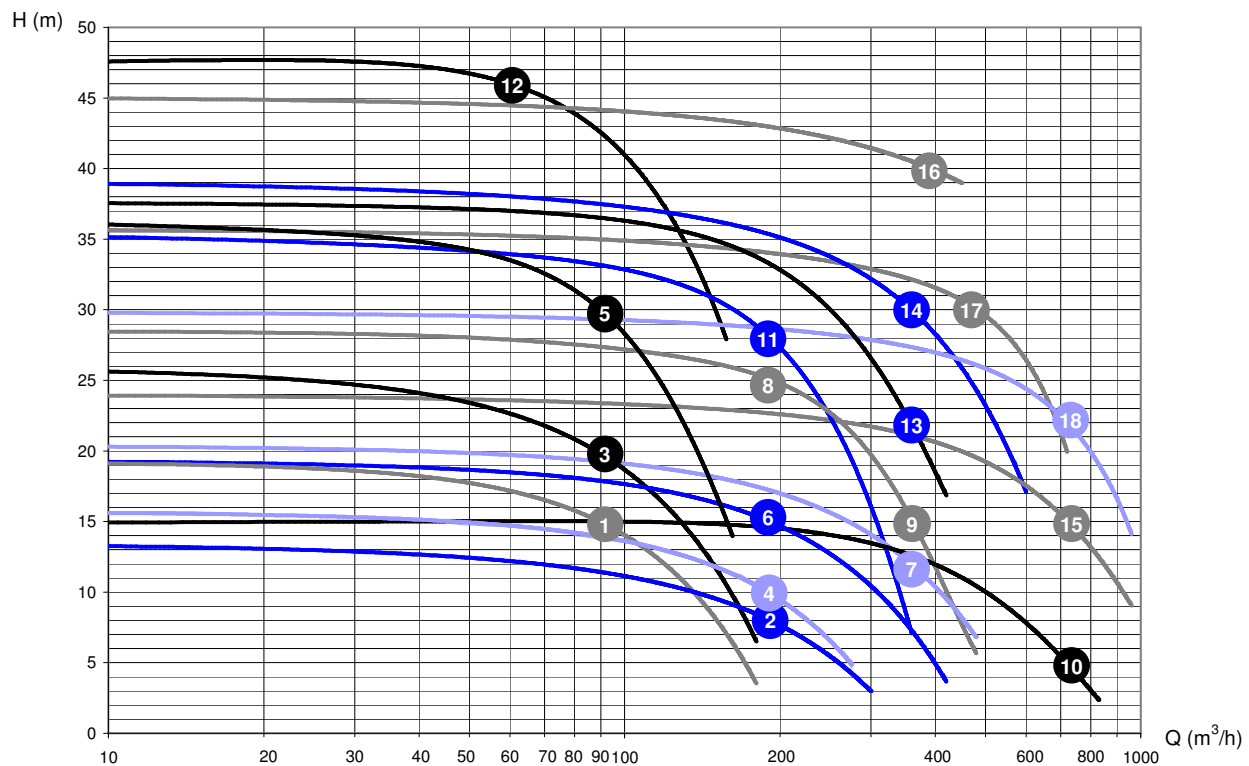
**Pompy odporne na ścieranie z agitatorem**

---

**DANE TECHNICZNE  
POMPY DP 15~150HP**

---

## Wykresy charakterystyk



Nr	Typ	Króciec tłoczny (cal)(mm)	Wydajność (m <sup>3</sup> /h)	Wysokość podnoszenia (m)	Rozmiar części stałych (mm)	Moc (kW)	Obroty (obr./min) 50Hz	Natężenie prądu(A) 400 V	Przewód elektryczny	Waga (kg)
1	DP15	4 100	90	15	35	11	960	24	4X10mm <sup>2</sup>	490
2	DP15B	6 150	192	8	60	11	960	24	4X10mm <sup>2</sup>	530
3	DP20	4 100	90	20	35	15	970	32	4X10mm <sup>2</sup>	550
4	DP20B	6 150	192	10	60	15	970	32	4X10mm <sup>2</sup>	540
5	DP30	4 100	90	30	35	22	975	46	4X16mm <sup>2</sup>	750
6	DP30B	6 150	192	15	60	22	975	46	4X16mm <sup>2</sup>	730
7	DP40B	8 200	360	12	40	30	970	58	4X35mm <sup>2</sup>	750
8	DP50	6 150	192	25	60	37	980	75	4X35mm <sup>2</sup>	950
9	DP50B	8 200	360	15	60	37	980	75	4X35mm <sup>2</sup>	970
10	DP50BL	10 250	720	5	100	37	980	75	4X35mm <sup>2</sup>	1150
11	DP50H	6 150	192	28	40	37	980	75	4X35mm <sup>2</sup>	1050
12	DPS50S	4 100	60	46	15	37	1775	61	4x35mm <sup>2</sup>	730
13	DP75B	8 200	360	22	40	55	975	116	4X50mm <sup>2</sup>	1120
14	DP100B	8 200	360	30	60	75	740	150	4X50mm <sup>2</sup>	2200
15	DP100BL	10 250	720	15	100	75	740	150	4X50mm <sup>2</sup>	2700
16	DP150	8 200	390	40	120	110	590	215	4X95mm <sup>2</sup>	3500
17	DP150L	8 200	480	30	120	110	590	215	4X95mm <sup>2</sup>	3500
18	DP150B	10 250	720	22	120	110	590	215	4X95mm <sup>2</sup>	3500

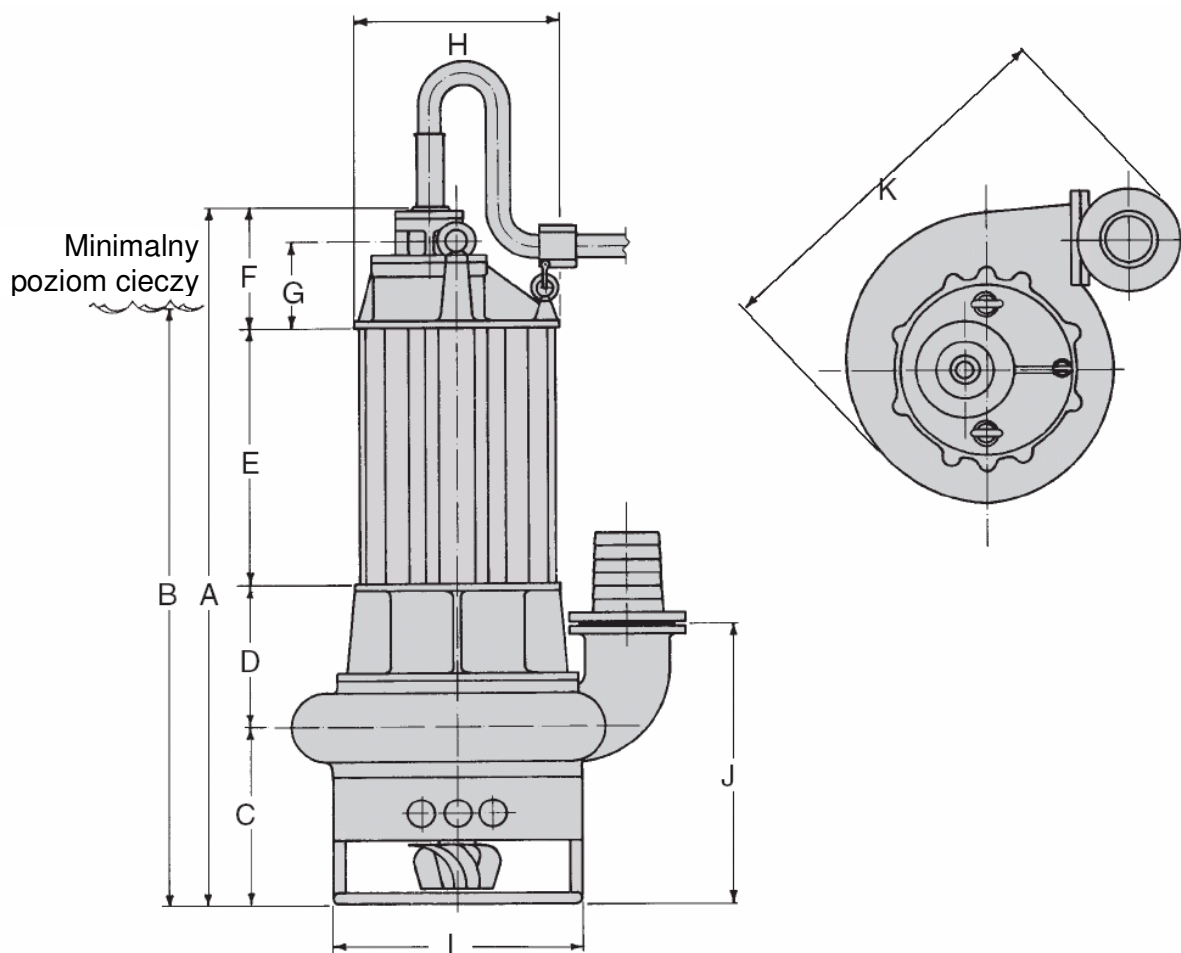


Tabela wymiarów		A	B	C	D	E	F	G	H	I	J	K
1	DP15	1275	1100	350	260	425	240	155	380	445	500	750
2	DP15B	1275	1100	330	280	425	240	155	380	445	560	841
3	DP20	1310	1100	345	265	460	240	155	380	515	495	825
4	DP20B	1310	1100	330	280	460	240	155	380	445	560	841
5	DP30	1390	1200	365	280	480	265	195	415	635	515	910
6	DP30B	1390	1200	350	295	480	265	195	415	510	580	955
7	DP40B	1390	1200	350	295	480	265	195	415	510	600	1010
8	DP50	1575	1350	405	325	570	275	195	460	560	635	1020
9	DP50B	1575	1350	405	325	570	275	195	460	560	655	1065
10	DP50BL	1650	1450	462.5	342.5	570	275	195	460	560	762.5	1350
11	DP50H	1580	1350	420	315	570	275	195	460	660	650	1094
12	DPS50S	1420	1200	345	280	530	265	195	415	515	498	825
13	DP75B	1670	1450	420	315	640	295	195	460	660	670	1145
14	DP100B	1875	1650	445	415	680	335	160	600	760	695	1570
15	DP100BL	2058	1850	540.5	502.5	680	335	160	600	820	840.5	1645
16	DP150	2734	2300	640	634	920	540	-	640	1010	940	1610
17	DP150L	2734	2300	640	634	920	540	-	640	1010	940	1610
18	DP150B	2794	2400	670	664	920	540	-	640	1010	970	1695

- **Koncepcja:**

Pompy zatapialne DP z agitatorom firmy TOYO zostały specjalnie zaprojektowane do tłoczenia ciężkich szlamów zawierających materiały ściernie.

Te odśrodkowe pompy z półotwartym wirnikiem oferują wyjątkowy kształt agitatora. Wzbudza on osady tworząc jednolitą mieszaninę szlamową. To umożliwia ciągle przepompowywanie mediów o dużej koncentracji ciał stałych.

Solidna konstrukcja, odpowiedni dobór materiałów i odpowiednie kształty odlewów, sprzężone z niskoobrotowymi silnikami o wysokim momencie obrotowym stworzyły pompę o wspaniałej odporności na ścieranie przy odpowiedniej wadze. Te cechy zapewniają jej długą żywotność oraz ekonomiczność w użyciu.

Wirnik, płyty cierne oraz agitator wykonane zostały z żeliwa z wysoką zawartością chromu (24 do 28 % Cr).

Sztywny krótki wał podparty odpowiednio dobranymi trzema kompletami łożysk tocznych oraz podwójne uszczelnienie mechaniczne pracujące w komorze olejowej zapewnią szczelność w najcięższych warunkach.

Obsługa, serwis oraz utrzymanie pomp w dobrej kondycji jest proste. Regulowana płyta cierna pozwala na prostą regulację utrzymującą pompę na wysokich parametrach pomimo zużycia wirnika.

Silnik elektryczny klasy F jest chłodzony cieczą, w której pompa jest zanurzona.

Pompy DP15~150HP są wyposażone w wersji standardowej w czujnik termiczny. Dostępne są w różnych wykonaniach materiałowych jak i wersjach do pracy w wysokich temperaturach.

- **Warunki pracy:**

Pompy DP15~150HP mogą tłoczyć szlam o zawartości części stałych do 50% wagowo, części stałe o rozmiarach do 25 mm oraz w temperaturach medium do 60°C o poziomie pH między 4 a 9,5. Dostępne są wersje specjalne do obsługi cieczy o temperaturze do 80° C. Maksymalna robocza głębokość zanurzenia to 30 metrów.

- **Wymagania dotyczące zasilania :**

Typ pompy	Moc kVA	Natężenie 400 V
DP15/B	30	24
DP20/B	40	32
DP30/B	50	46
DP40B	65	58
DP50/B/BL/H	80	75
DPS50S	80	61
DP75B	120	116
DP100B/BL	150	150
DP150/L/B	220	215

\*powyższe dane przedstawiono jako wskazówkę.

- **Przewód elektryczny :**

Standardowy typ przewodu do podłączenia pompy do HO7RN-F i jego specyfikacje powinny odpowiadać następującym danym :

Typ pompy	Przekrój	Średnica zewnętrzna w mm	Max długość m/400V
DP15/B	4 x 10 mm <sup>2</sup>	23	170
DP20/B	4 x 10 mm <sup>2</sup>	23	120
DP30/B	4 x 16 mm <sup>2</sup>	27	140
DP40B	4 x 35 mm <sup>2</sup>	37	260
DP50/B/BL/H	4 x 35 mm <sup>2</sup>	37	200
DPS50S	4 x 35 mm <sup>2</sup>	37	250
DP75B	4 x 35 mm <sup>2</sup>	37	130
DP100B/BL	4 x 50 mm <sup>2</sup>	43	130
DP150/L/B	4 x 95 mm <sup>2</sup>	58	170

- **Starter :**

Od pompy DP 15 – 150 HP wzwyż wymagana jest automatyka rozruchowa..

