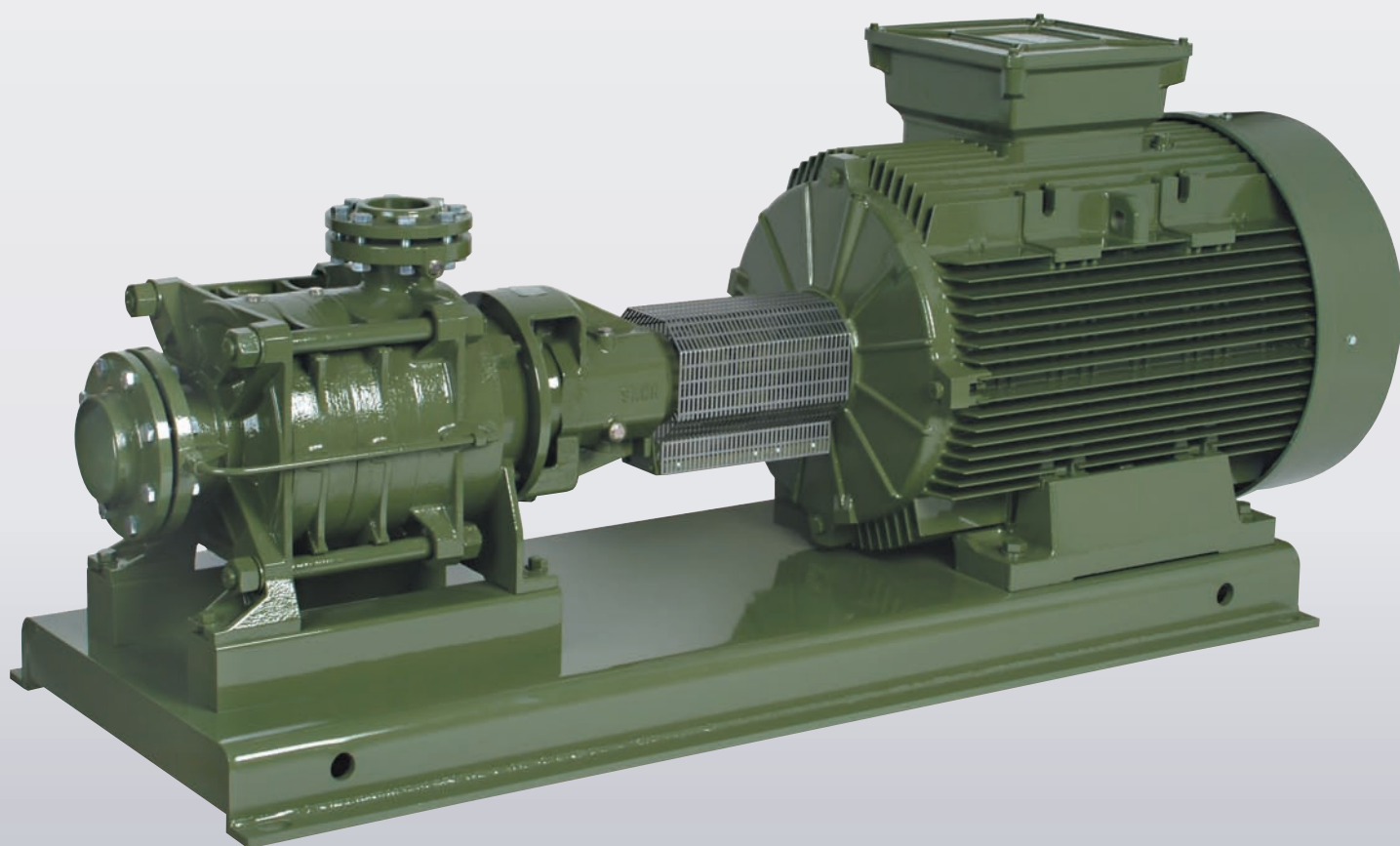


SAER[®]
ELETTROPOMPE
tecnologia sicura



Pompe multistadio serie TM



POMPE CENTRIFUGHE MULTISTADIO AD ASSE ORIZZONTALE**CENTRIFUGAL MULTISTAGE HORIZONTAL PUMPS****BOMBAS CENTRIFUGAS MULTIETAPAS DE EJE HORIZONTAL****POMPES CENTRIFUGES MULTI-ÉTAGE À AXE HORIZONTAL****MEHRSTUFIGEN ZENTRIFUGALPUMPEN MIT HORIZONTALER ACHSE****BOMBAS CENTRÍFUGAS MULTIESTÁGIOS COM EIXO HORIZONTAL****ITALIANO****Impieghi**

Le pompe centrifughe multistadio ad asse orizzontale della serie TM trovano impiego in impianti di alimentazione idrica, di sollevamento ad alta pressione, di refrigerazione, di riscaldamento, di irrigazione, di innevamento, di lavaggio, in impianti per alimentazione caldaie, per estrazione condensato e in impianti antincendio.

Caratteristiche costruttive:

Pompe centrifughe multistadio ad asse orizzontale azionate tramite giunto elastico o idrodinamico, rotazione antiorario vista lato comando.

Componenti:

Corpo di aspirazione con bocca assiale; stadio intermedio costituito da corpo di stadio e relativo diffusore dotati di anelli di usura. Sedi giranti sostituibili. Corpo di mandata con bocca premente orientata verso l'alto, con possibilità di ruotarla di 90° in entrambi i versi. Supporto cuscinetti lato comando ad elevata rigidità. Supporto lato aspirazione del tipo a strisciamento lubrificato dal liquido pompato. Albero in acciaio inox completamente protetto. Tenuta sull'albero a baderna registrabile, in alternativa tenuta meccanica non bilanciata o bilanciata secondo la pressione di utilizzo.

Tiranti esterni per il serraggio degli stadi intermedi.

Dati caratteristici

Portata: fino a 230 m³/h

Prevalenza: fino a 400 m

Velocità di rotazione: 1450 – 3500 1/min

Bocca aspirante PN 16

Bocca mandata PN 40

Pressione massima di esercizio: 40 bar

Temperatura liquido pompato: min: -15°C max: 120°C

Temperatura ambiente (gruppo elettropompa): max 40°C (oltre chiedere verifica) Il liquido pompato deve essere chimicamente e meccanicamente idoneo per i materiali utilizzati.

Materiali:

Giranti e diffusori: ghisa EN GJL 250

Corpo di aspirazione, corpo di mandata e corpi di stadio: ghisa EN GJL 300

Altri componenti fusi: ghisa EN GJL 250

Albero e bussola di protezione: acciaio inossidabile AISI 431

Tiranti: acciaio al carbonio

Versioni speciali

Versione con tenuta meccanica

Versione con giranti in acciaio inossidabile AISI 316

Versione con giranti in bronzo marino G-CuSn10

Prestazioni

Prestazioni garantite con tolleranze conformi a UNI EN ISO 9906 Appendice A

ENGLISH**Applications**

The centrifugal multistage horizontal pumps of series TM are used in irrigation systems, systems of high pressure lifting, refrigeration, heating, snowing, cleaning, in boiler systems, in condensed extraction and in fire-fighting systems.

Constructional features

Centrifugal multistage horizontal pumps driven by elastic or hydro-dynamic coupling, anti-clock wise rotation looked from drive side.

Components

Suction body with axial inlet; intermediate stage composed of stage body and the corresponding diffuser with wearing rings. Replaceable impeller seats. Delivery body with upward outlet, with the possibility of turning it at 90°C, both directions. Drive side bearing support with high rigidity. Suction side support of sliding type, lubricated by the pumped liquid. Shaft in stainless steel completely protected. Adjustable packing seal on the shaft, in alternative not balanced or balanced mechanical seal, according to the working pressure. External tie rods for tightening of the intermediate stages.

Operating data

Flow rate : up to 230 m³/h

Head : up to 400 m

Speed : 1450 – 3500 R.P.M.

Inlet PN 16

Outlet PN 40

Maximum working pressure : 40 bars

Temperature of pumped liquid: min:

-15°C. max.: 120°C.

Ambient Temperature (group of electric pump) : max. 40°C. (please, request verification for higher temperatures).

The pumped liquid has to be chemically and mechanically suitable for the utilized materials.

Materials

Impellers and diffusers : cast iron EN GJL 250

Suction body, delivery body and stage casing : cast iron EN GJL 300

Other casted components : cast iron EL GJL 250

Shaft and protection bushes : stainless steel AISI 431

Tie rods: carbon steel

Special versions

Version with mechanical seal

Version with AISI 316 stainless steel impellers

Version with G-CuSn10 bronze impellers

Performances

Guaranteed performances with tolerances admitted by Standards UNI EN ISO 9906 Appendix A

ESPAÑOL**Empleos**

Las bombas centrifugas multietapas de eje horizontal de la serie TM son idoneas para ser utilizadas en instalaciones de alimentacion hidrica, de elevacion de alta presion, de refrigeracion, de calefaccion, de riego, de nevado, de lavado, en sistemas para alimentacion calderas, para extraccion condensado y en instalaciones antiincendio.

Características de construccion

Bombas centrifugas multietapas de eje horizontal accionadas por medio de un acoplamiento flexible o hidrodinamico, sentido de rotacion a izquierda mirando desde el lado de mando.

Componentes

Cuerpo de aspiracion con boca axial; etapa intermedia constituida por un cuerpo de etapa y relativo difusor equipados con anillos de desgaste. Asientos impulsores sustituibles. Cuerpo de descarga con boca de impulsión hacia arriba, con posibilidad de rotacion de 90° en ambos sentidos. Soporte cojinetes lado de mando con rigidez elevada. Soporte lado aspiracion de tipo de arrastre lubricado por el liquido bombeado. Eje en acero inoxidable totalmente protegido. Cierre al eje de tipo baderna ajustable, como alternativa cierre mecanico no balanceado o balanceado segun la presion de empleo. Tirantes exteriores para la sujecion de las etapas intermedias.

Datos de trabajo

Caudal: hasta 230 m³/h - Altura: hasta 400 m

Velocidad de rotacion: 1450- 3500 1/min

Succion PN16 - Descarga PN40

Presion maxima de utilizacion: 40 bar

Temperatura del liquido bombeado: min: -15°C max: 120°C

Temperatura ambiente: (grupo electrobomba): max 40°C (para temperaturas superiores consultar verificacion). El liquido bombeado tiene que ser quimicamente y mecanicamente apto para los materiales utilizados.

Materiales

Impulsores y difusores: fundicion gris EN GJL 250

Cuerpo de aspiracion, descarga y cuerpos de etapa: fundicion gris EN GJL 300

Otros componentes en fundicion: fundicion gris EN GJL 250

Eje y casquillos de proteccion : acero inoxidable AISI 431

Tirantes : acero al carbonio.

Versiones especiales

Version con cierre mecanico

Version con impulsores en acero inox AISI 316

Version con impulsores en bronce G-CuSn10

Prestaciones

Prestaciones garantizadas con tolerancias segun UNI

EN ISO 9906 – Parrafo A.



TM 80-125/5

FRANÇAIS

Emploi

Les pompes centrifuges multi-étage à axe horizontal de la série TM trouvent emploi dans les installations d'alimentation hydrique, de soulèvement à pression élevée, de réfrigération, de chauffage, dans les systèmes d'irrigation, d'enneigement, de lavage, dans les installations pour l'alimentation des chaudières, pour l'extraction du condensat et dans les installations anti-incendie.

Caractéristiques constructives:

Les pompes centrifuges multi étages à axe horizontal sont actionnées par un accouplement élastique ou hydrodynamique. La rotation est contraire aux aiguilles d'une montre si on les regarde du côté de la commande. Le Corps d'aspiration a un orifice axiale; l'étage intermédiaire est constitué par un corps d'étage et par son diffuseur correspondant qui sont dotés de bagues d'usure. Les sièges des turbines peuvent être remplacées. Le Corps de refoulement a une bouche de refoulement orientée en haut, avec la possibilité de la tourner de 90° dans les deux côtés. Le support de roulement du côté de la commande a une rigidité très élevée. Le Support côté aspiration est à frottement lubrifié par le liquide pompé. L'arbre en acier inox est complètement protégé. Sur l'arbre on a une garniture à tresse enregistable, ou comme alternative on peut avoir une garniture mécanique pas balancée ou balancée selon la pression d'utilisation. On a aussi des Tirants extérieurs pour la fermeture des étages intermédiaires.

Données caractéristiques

Débit: jusqu'à 230 m³/h - Hauteur: jusqu'à 400 m
Vitesse de rotation: 1450 - 3500 1/min
Orifice d'aspiration PN 16 - Orifice de refoulement PN 40
Pression d'exercice: 40 bar
Température du liquide pompé: min: -15°C max: 120°C
Température ambiante (groupe électropompe): max 40° C (en plus il faut demander une vérifie)
Le liquide pompé doit être chimiquement et mécaniquement apte pour les matériels utilisés.

Matériels:

Turbines et diffuseurs: fonte EN GJL 250
Corps d'aspiration, corps de refoulement et corps d'étages: fonte EN GJL 300
Autre composants fondus: fonte EN GJL 250
Arbre et douilles de protection: acier inox AISI 431
Tirants: acier au carbone

Versions spéciales

Version avec garniture mécanique

Version avec turbines en acier inox AISI 316

Version avec turbines en bronze G-CuSn10

Performances

Les Performances sont garanties avec des tolérances conformes au UNI EN ISO 9906 Appendice A

DEUTSCH

Einsatzbereiche:

Die mehrstufigen Zentrifugalpumpen mit horizontaler Achse der Serie TM können in den unterschiedlichsten Bereichen eingesetzt werden, u. a. in Wasserzufuhranlagen, in Hochdruck-Hebeanlagen, Kühlungsanlagen, Heizanlagen, Bewässerungsanlagen, Beschneigungsanlagen, Waschanlagen, in Anlagen zur Speisung von Heizkesseln, zum Abpumpen von Kondensat sowie in Feuerschutzanlagen.

Konstruktionsmerkmale:

Mehrstufige Zentrifugalpumpen mit horizontaler Achse; Antrieb durch Feder- oder hydrodynamische Kupplung, Drehung gegen den Uhrzeigersinn von der Steuerungsseite aus gesehen.

Bauteile:

Ansaug-Gehäuse mit axialer Öffnung, Mittelstufe bestehend aus Stufen-Gehäuse und dazugehörigem Verteiler und Verschleißringen. Auswechselbare Sitze der Laufräder Förder-Gehäuse mit nach oben gerichteter Drucköffnung, die in beiden Richtungen um 90° gedreht werden kann. Hochfeste Lagerstütze auf der Steuerungsseite. Kriechlager auf der Ansaugseite, Schmierung durch die gepumpte Flüssigkeit. Vollständig isolierte Welle aus Edelstahl. Einstellbare Handdichtung an der Welle, oder mechanische, ausgewuchtete oder nicht ausgewuchtete Dichtung in Abhängigkeit vom Betriebsdruck. Externe Zugbolzen zur Befestigung der Mittelstufen.

Technische Kenndaten:
Förderleistung: bis zu 230 m³/h
Förderhöhe: bis zu 400 m
Drehgeschwindigkeit: 1450 - 3500 1/Min.
Ansaugöffnung PN 16 - Drucköffnung PN 40
Maximaler Betriebsdruck: 40 bar
Temperatur der gepumpten Flüssigkeit: min.: -15°C max.: 120°C
Raumtemperatur (Elektropumpenaggregat): max. 40° C (bei höheren Temperaturen den Hersteller fragen)
Die gepumpte Flüssigkeit sollte unter chemischen und mechanischen Gesichtspunkten für die verwendeten Materialien geeignet sein.

Materialien:

Laufräder und Verteiler: Gusseisen EN GJL 250
Ansaug-Gehäuse, Förder-Gehäuse und Stufen-Gehäuse: Gusseisen EN GJL 300
Weitere Gussteile: Gusseisen EN GJL 250
Welle und Schützbuchsen: Rostfreier Stahl AISI 431
Zugbolzen: Kohlenstoff

Sonderausführungen

Ausführung mit Mechanische Dichtung
Ausführung mit Laufräder aus Edelstahl AISI 316
Ausführung mit Laufräder aus Marine Bronze G-CuSn10

Leistungen:

Die Leistungen werden unter Berücksichtigung der Tolleranzen gemäß UNI EN ISO 9906 Anhang A gewährleistet

PORTUGUÊS

Utilizações

As bombas centrifugas multiestágios com eixo horizontal da série TM podem ser utilizadas em instalações de abastecimento hidrico, de içamento com alta pressão, de refrigeração, de aquecimento, de irrigação, de cobrimento de neve, de lavagem, de alimentação caldeiras, de extracção condensado e contra incendio.

Características de fabricação

Bombas centrifugas multiestágios com eixo horizontal accionadas por meio de junta elástica ou hidrodinâmica, rotação anti-horário visto pelo lado do comando.

Componentes:

Corpo de aspiração com boca axial, estágio intermédio constituído por corpo de estágio e relativo difusor com anéis de usura. Sedes dos rotores substituíveis. Corpo de descarga com boca de saída orientada para cima, podendo ser rodada de 90° em ambos os sentidos. Suporte rolamentos do lado comando com elevada rigidez. Suporte do lado aspiração do tipo em rastejamento lubrificado pelo líquido bombeado. Eixo de aço inoxidável completamente protegido. Vedação no eixo com prensa-estopas registrável, em alternativa vedação mecânica não equilibrada ou equilibrada segundo a pressão de utilização. Tirantes externos para o aperto dos estágios intermédios.

Dados característicos

Vazão: até 230 m³/h
Altura de elevação: até 400 m
Velocidade de rotação: 1450 - 3500 1/min
Boca de aspiração PN 16 - Boca de descarga PN 40
Pressão máxima de serviço: 40 bar
Temperatura líquido bombeado: min: -15°C máx: 120°C
Temperatura ambiente (grupo electrobomba): max. 40° C (além pedir verificação)
O líquido bombeado deve ser química e mecanicamente idóneo para os materiais utilizados.

Materialis:

Rotores e difusores: ferro fundido EN GJL 250
Corpo de aspiração, corpo de descarga e corpos de estágio: ferro fundido EN GJL 300
Outros componentes fundidos: ferro fundido EN GJL 250
Eixo e buchas de protecção: aço inoxidável AISI 431
Tirantes: aço de carbono

Versões especiais

Versão com vedação mecânica

Versão com turbina em aço inoxidável AISI 316

Versão com turbina em bronze G-CuSn10

Performances

Performances garantidas com tolerâncias conformes a UNI EN ISO 9906 Apêndice A

CONTRASSEGNO D'IDENTIFICAZIONE DELL'ELETTROPOMPA

IDENTIFICATION MARK OF THE ELECTRIC PUMP

SIGLA DE IDENTIFICACIÓN DE LA ELECTROBOMBA

PLAQUETTE D'IDENTIFICATION DE L'ÉLECTROPOMPE

KENNSCHILD DER ELEKTROPUMPE

DISTINTIVO DE IDENTIFICAÇÃO DA ELECTROBOMBA

TM

80 - 125 / 2

Tipo pompa
Pump type
Tipo bomba
Type pompe
Typ pumpe
Tipo bomba

Diametro nominale mandata (mm)
Nominal diameter of the delivery (mm)
Diametro nominal de descarga (mm)
Diamètre nominal de refoulement (mm)
Nenndruckmesser (mm)
Diametro nominal da boca de saída (mm)

Diametro nominale aspirazione (mm)
Nominal diameter of the suction (mm)
Diametro nominal de aspiracion (mm)
Diamètre nominal de aspiration (mm)
Nennsaugmesser (mm)
Diametro nominal da boca de aspiracion (mm)

Numero degli stadi
Number of stages
Numero de etapas
Nombre d'étages
Anzahl der Stufen
Numero dos estagios

TMZ-2P: Elettropompe con motore a 2 poli 2950 1/min • Electric pump with 2 poles motor 2950 rpm • Electrobombas con motor a 2 polos 2950 1/min • Electropompes avec moteur à 2-pôles min • Pumpen mit 2-poligen Motor 2950 1/min • Electrobombas con motor de 2 polos 2950 1/min

TMZ-4P: Elettropompe con motore a 4 poli 1450 1/min • Electric pump with 4 poles motor 1450 rpm • Electrobombas con motor a 4 polos 1450 1/min • Electropompes avec moteur à 4-pôles 1450 1/min • Pumpen mit 4-poligen Motor 1450 1/min • Electrobombas con motor de 4 polos 1450 1/min

ELETTROPOMPE

TABELLA DELLE CARATTERISTICHE IDRAULICHE

TABLE OF THE HYDRAULIC FEATURES

TABLA DE LAS CARACTERISTICAS HIDRAULICAS

TABLEAU DES CARACTERISTIQUES HYDRAULIQUES

TABELLE DER HYDRAULISCHEN EIGENSCHAFTEN

TABELA DE CARACTERÍSTICAS HIDRÁULICAS

2950 1/min

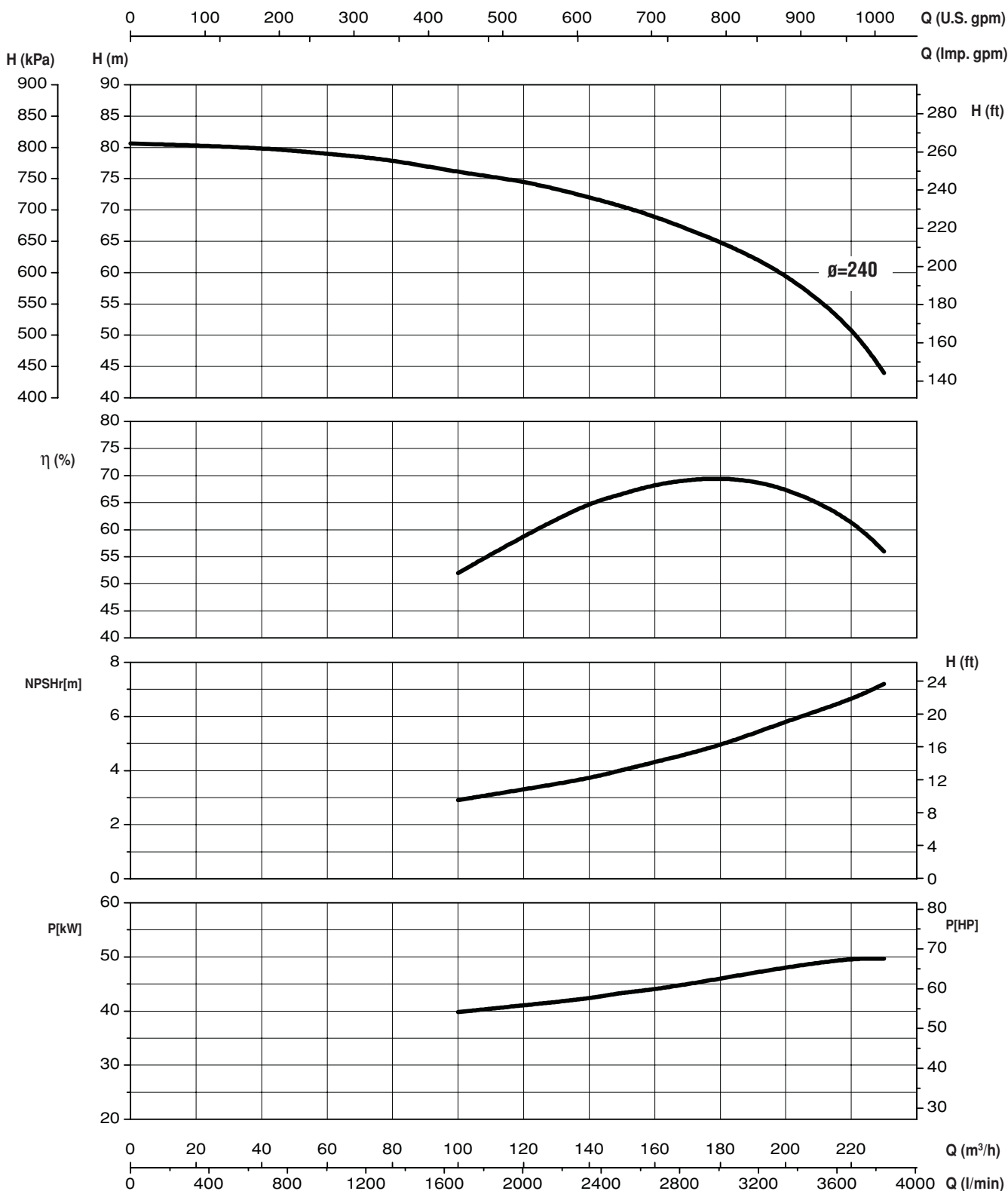
Tipo Type Typ	Motore - Motor		U.S.g.p.m.	0	440	528	616	704	792	880	968	1012
	kW	HP	Q m³/h	0	100	120	140	160	180	200	220	230
			l/min	0	1667	2000	2333	2667	3000	3333	3667	3833
			PREV. TOT. IN m - TOT. HEAD IN m.									
TM80-125/2	110	150		161	152	150	144	138	130	120	103	88
Potass (kW) - Abs. power (kW)				57,5	79,7	83,1	84,5	87,8	91	96,2	99,6	98,5
TM80-125/3	160	220		242	228	225	216	207	195	180	154,5	132
Potass (kW) - Abs. power (kW)				86,5	119,5	124,7	126,8	131,7	136,6	144,2	149,4	147,7
TM80-125/4	200	270		322	304	300	288	276	260	240	206	176
Potass (kW) - Abs. power (kW)				115	159,3	166,2	169	175,6	182	192,3	199,2	197
TM80-125/5	250	340		403	380	375	360	345	325	300	257,5	220
Potass (kW) - Abs. power (kW)				143,8	199,1	207,8	211,3	219,6	227,7	240,4	249	246,2
NPSHr (m)				-	3,3	3,7	4,1	4,3	4,9	5,8	6,6	7,2

1450 1/min

Tipo Type Typ	Motore - Motor		U.S.g.p.m.	0	176	220	264	308	352	396	440	484	528	572	638
	kW	HP	Q m³/h	0	40	50	60	70	80	90	100	110	120	130	145
			l/min	0	667	833	1000	1167	1333	1500	1667	1833	2000	2167	2417
			PREV. TOT. IN m - TOT. HEAD IN m.												
TM80-125/2	15	20		40	38	37	36	35	33,5	32	30	28	25,5	22,5	17,5
Potass (kW) - Abs. power (kW)				6,6	8,3	8,8	9,5	9,9	10,6	11,1	11,4	11,8	12,1	12,3	12,6
TM80-125/3	18,5	25		60	57	55,5	54	52,5	50,5	48	45	42	38	34	26
Potass (kW) - Abs. power (kW)				9,9	12,4	13,3	14,2	14,8	15,9	16,7	17,1	17,7	18	18,5	18,7
TM80-125/4	30	40		80	76	74,5	72	70	67	64	60,5	56	51	45	35
Potass (kW) - Abs. power (kW)				13,2	16,6	17,8	19	19,8	21,2	22,2	23	23,6	24,2	24,5	25,2
TM80-125/5	37	50		100	95	93	90	87,5	84	80	75,5	70	63,5	56,5	43,5
Potass (kW) - Abs. power (kW)				16,5	20,7	22,2	23,7	24,7	26,5	27,8	28,8	29,6	30,1	30,8	31,2
TM80-125/6	37	50		120	114	111,5	108	105	101	96	90,5	84	76	68	52
Potass (kW) - Abs. power (kW)				19,8	24,8	26,6	28,5	29,7	31,9	33,4	34,5	35,5	36	37,1	37,3
TM80-125/7	45	60		140	133	130	126	122,5	117,5	112	105,5	98	89	79	61
Potass (kW) - Abs. power (kW)				23,1	29	31	33,2	34,6	37,1	38,9	40,2	41,4	42,2	43	43,8
TM80-125/8	55	75		160	152	149	144	140	134,5	128	121	112	102	90,5	69,5
Potass (kW) - Abs. power (kW)				26,4	33,1	35,6	38	39,6	42,5	44,5	46,1	47,3	48,3	49,3	49,9
TM80-125/9	75	100		180	171	167,5	162	157,5	151,5	144	136	126	114,5	102	78,5
Potass (kW) - Abs. power (kW)				29,7	37,3	40	42,7	44,5	47,9	50,1	51,8	53,2	54,3	55,6	56,4
TM80-125/10	75	100		200	190	186	180	175	168	160	151	140	127	113	87
Potass (kW) - Abs. power (kW)				33	41,4	44,4	47,4	49,4	53	55,6	57,5	59,1	60,2	61,6	62,5
NPSHr (m)				--	2,1	2,3	2,6	2,8	3,2	3,6	4,0	4,6	5,3	6,2	8,4

TM 80-125/1

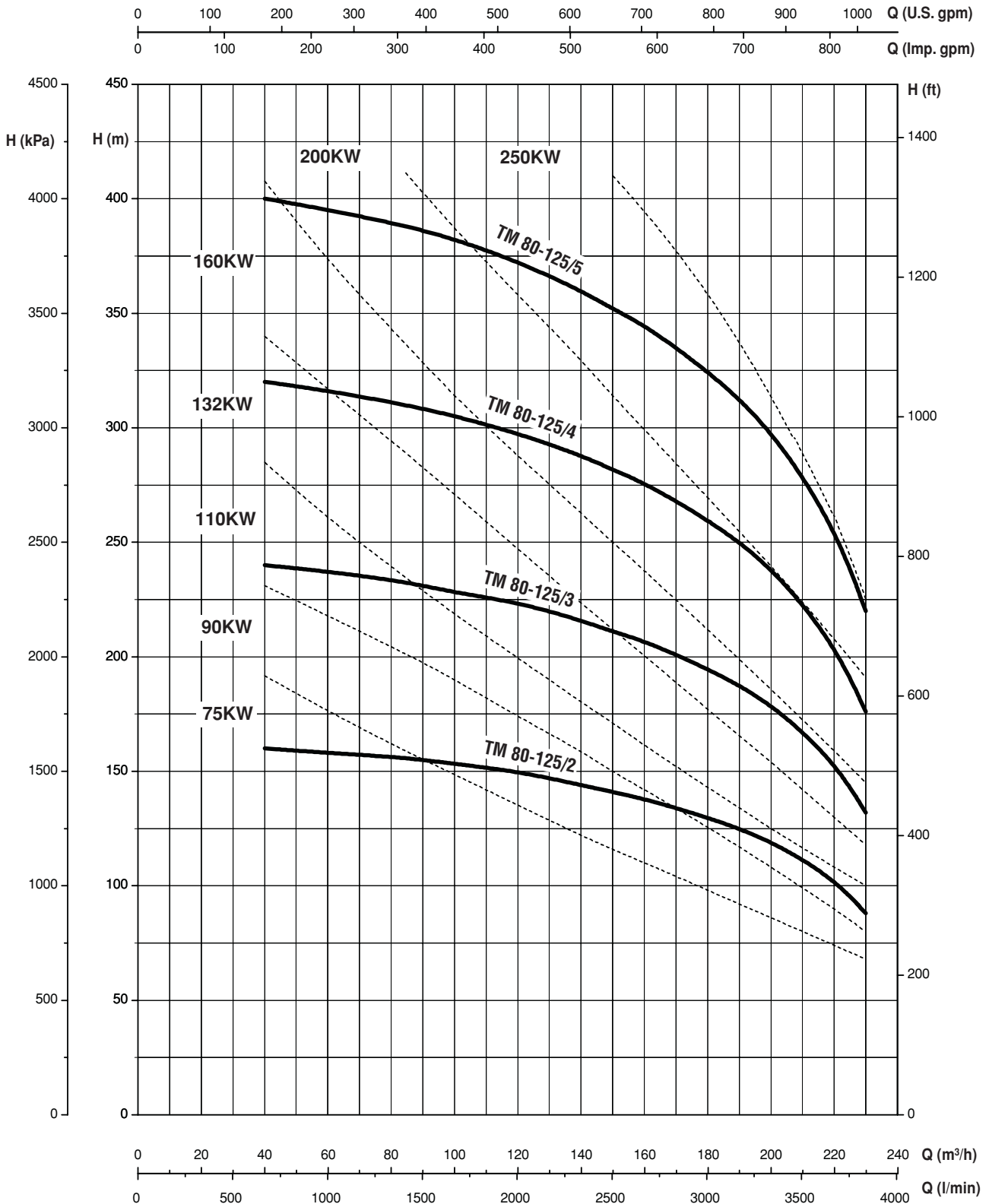
≅ 2950 l/min



Le curve di prestazione sono basate su valori di viscosità cinematica = 1 mm²/s e densità pari a 1000 kg/m³. Tolleranza e curve secondo UNI EN ISO 9906 - Appendice A • The performance curves are based on the kinematic viscosity values = 1 mm²/s and density equal to 1000 kg/m³. Tolerance and curves according to UNI EN ISO 9906 - Attachment A • Las curvas de rendimiento se refieren a valores de viscosidad cinemática = 1 mm²/s y densidad de 1000 Kg/m³. Tolerancia de las curvas de acuerdo con UNI EN ISO 9906 - Parrafo A • Les courbes de performances sont basées sur des valeurs de viscosité cinématique égale à 1 mm²/s et de densité égale à 1000 kg/m³. Tolérance et courbes conformes aux normes UNI EN ISO 9906 - Annexe A • Die Leistungskurven beruhen auf einer kinematischen Zähflüssigkeit von 1 mm²/s und einer Dichte von 1000 kg/m³. Abweichung und Kurven gemäß UNI EN ISO 9906 - Anhang A • As curvas de rendimento referem-se a valores de viscosidade = 1 mm²/s e densidade igual a 1000 kg/m³. Tolerância das curvas de acordo com UNI EN ISO 9906 - Parágrafo A.

≈ 2950 l/min

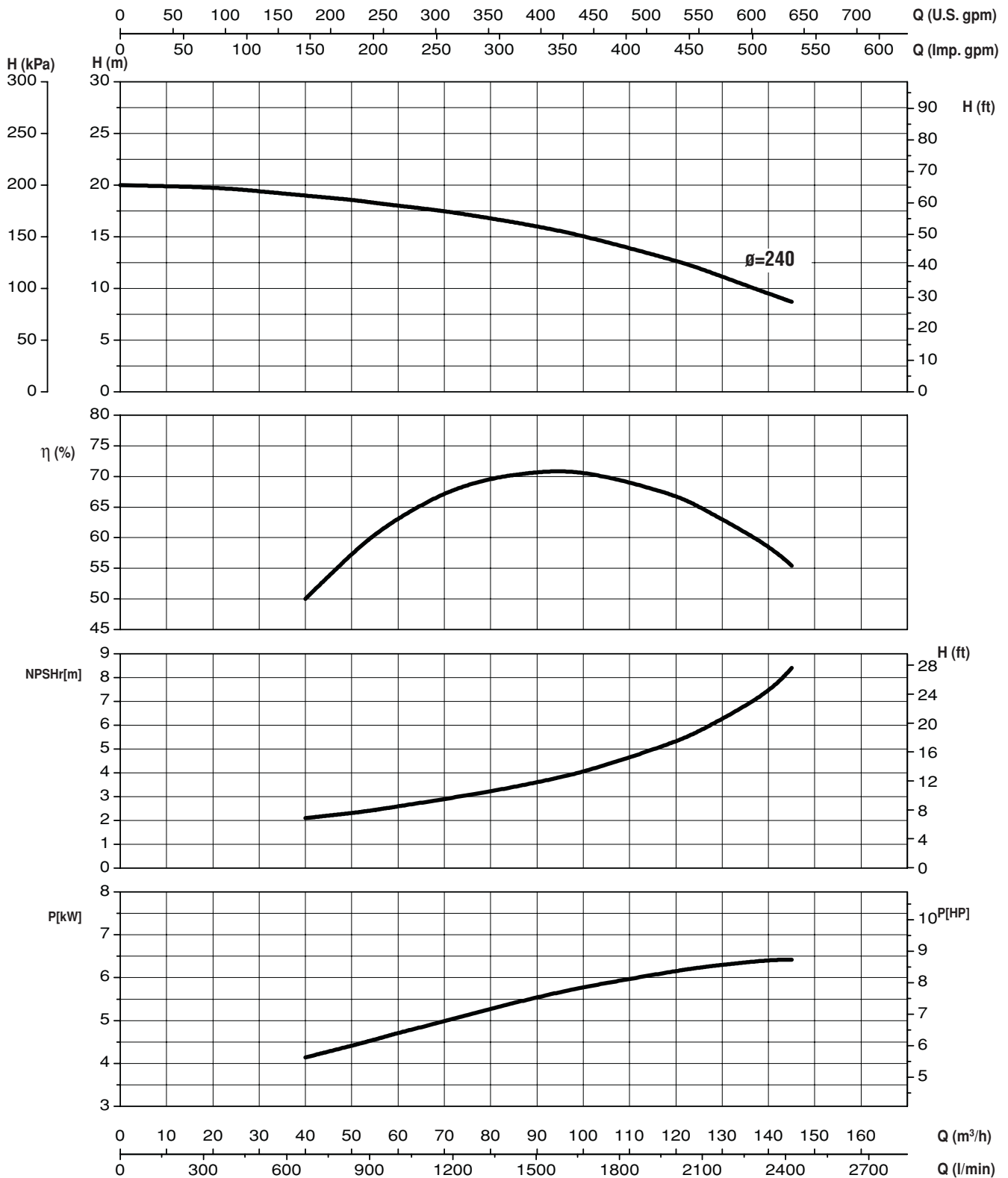
TM 80-125



Le curve di prestazione sono basate su valori di viscosità cinematica = 1 mm²/s e densità pari a 1000 kg/m³. Tolleranza e curve secondo UNI EN ISO 9906 - Appendice A • The performance curves are based on the kinematic viscosity values = 1 mm²/s and density equal to 1000 kg/m³. Tolerance and curves according to UNI EN ISO 9906 - Attachment A • Las curvas de rendimiento se refieren a valores de viscosidad cinemática = 1 mm²/s y densidad de 1000 Kg/m³. Tolerancia de las curvas de acuerdo con UNI EN ISO 9906 - Parrafo A • Les courbes de performances sont basées sur des valeurs de viscosité cinématique égale à 1 mm²/s et de densité égale à 1000 kg/m³. Tolérance et courbes conformes aux normes UNI EN ISO 9906 - Annexe A • Die Leistungskurven beruhen auf einer kinematischen Zähflüssigkeit von 1 mm²/s und einer Dichte von 1000 kg/m³. Abweichung und Kurven gemäß UNI EN ISO 9906 - Anhang A • As curvas de rendimento referem-se a valores de viscosidade = 1 mm²/s e densidade igual a 1000 kg/m³. Tolerância das curvas de acordo com UNI EN ISO 9906 - Parágrafo A.

TM 80-125/1

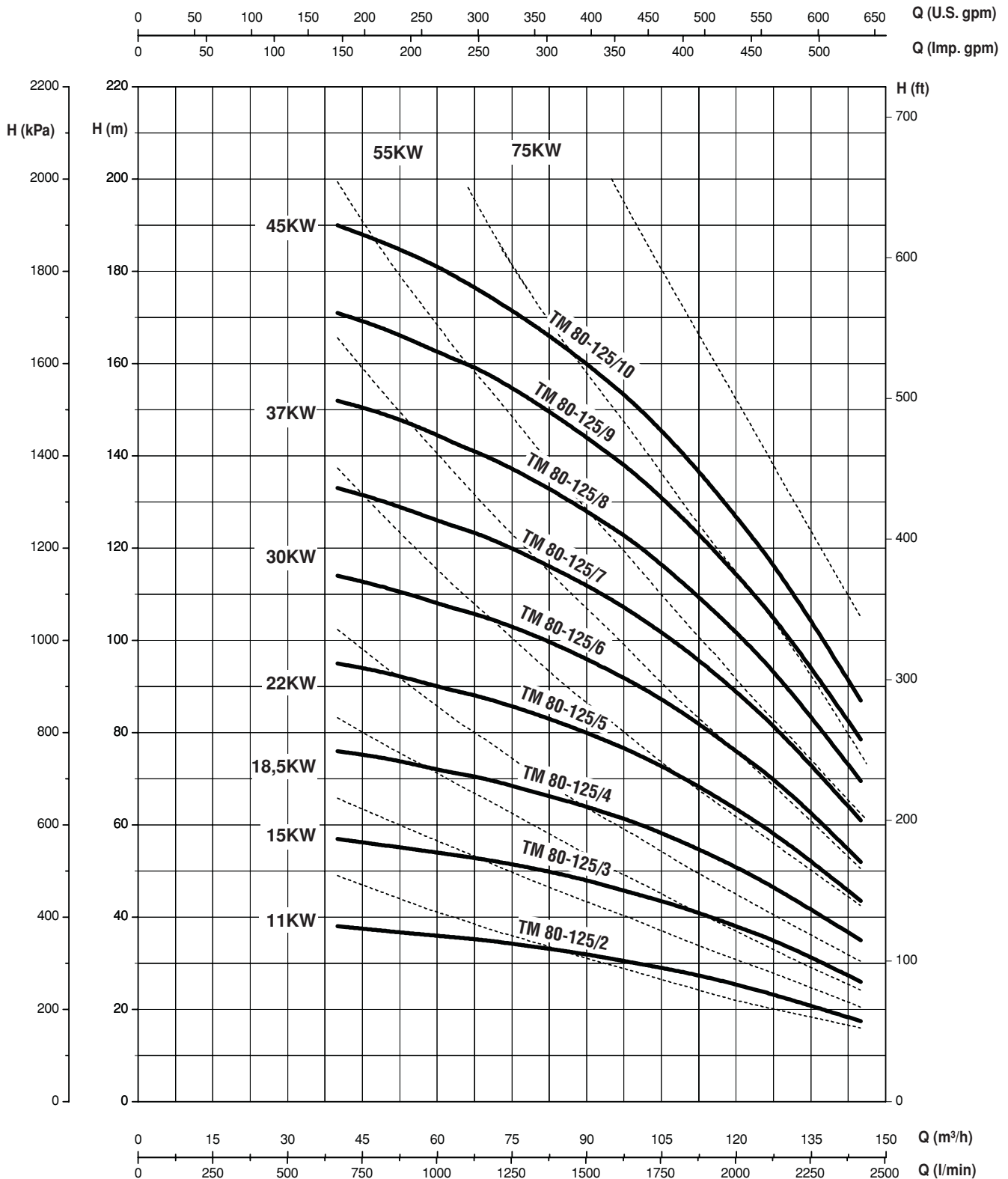
≈ 1450 l/min



Le curve di prestazione sono basate su valori di viscosità cinematica = 1 mm²/s e densità pari a 1000 kg/m³. Tolleranza e curve secondo UNI EN ISO 9906 - Appendice A • The performance curves are based on the kinematic viscosity values = 1 mm²/s and density equal to 1000 kg/m³. Tolerance and curves according to UNI EN ISO 9906 - Attachment A • Las curvas de rendimiento se refieren a valores de viscosidad cinemática = 1 mm²/s y densidad de 1000 Kg/m³. Tolerancia de las curvas de acuerdo con UNI EN ISO 9906 - Parrafo A • Les courbes de performances sont basées sur des valeurs de viscosité cinématique égale à 1 mm²/s et de densité égale à 1000 kg/m³. Tolérance et courbes conformes aux normes UNI EN ISO 9906 - Annexe A • Die Leistungskurven beruhen auf einer kinematischen Zähflüssigkeit von 1 mm²/s und einer Dichte von 1000 kg/m³. Abweichung und Kurven gemäß UNI EN ISO 9906 - Anhang A • As curvas de rendimento referem-se a valores de viscosidade = 1 mm²/s e densidade igual a 1000 kg/m³. Tolerância das curvas de acordo com UNI EN ISO 9906 - Parágrafo A.

≈ 1450 l/min

TM 80-125



Le curve di prestazione sono basate su valori di viscosità cinematica = 1 mm²/s e densità pari a 1000 kg/m³. Tolleranza e curve secondo UNI EN ISO 9906 - Appendice A • The performance curves are based on the kinematic viscosity values = 1 mm²/s and density equal to 1000 kg/m³. Tolerance and curves according to UNI EN ISO 9906 - Attachment A • Las curvas de rendimiento se refieren a valores de viscosidad cinemática = 1 mm²/s y densidad de 1000 Kg/m³. Tolerancia de las curvas de acuerdo con UNI EN ISO 9906 - Parrafo A • Les courbes de performances sont basées sur des valeurs de viscosité cinématique égale à 1 mm²/s et de densité égale à 1000 kg/m³. Tolérance et courbes conformes aux normes UNI EN ISO 9906 - Annexe A • Die Leistungskurven beruhen auf einer kinematischen Zähflüssigkeit von 1 mm²/s und einer Dichte von 1000 kg/m³. Abweichung und Kurven gemäß UNI EN ISO 9906 - Anhang A • As curvas de rendimento referem-se a valores de viscosidade = 1 mm²/s e densidade igual a 1000 kg/m³. Tolerância das curvas de acordo com UNI EN ISO 9906 - Parágrafo A.

DIMENSIONI E PESI

DIMENSIONS AND WEIGHT

DIMENSIONES Y PESOS

DIMENSIONS ET POIDS

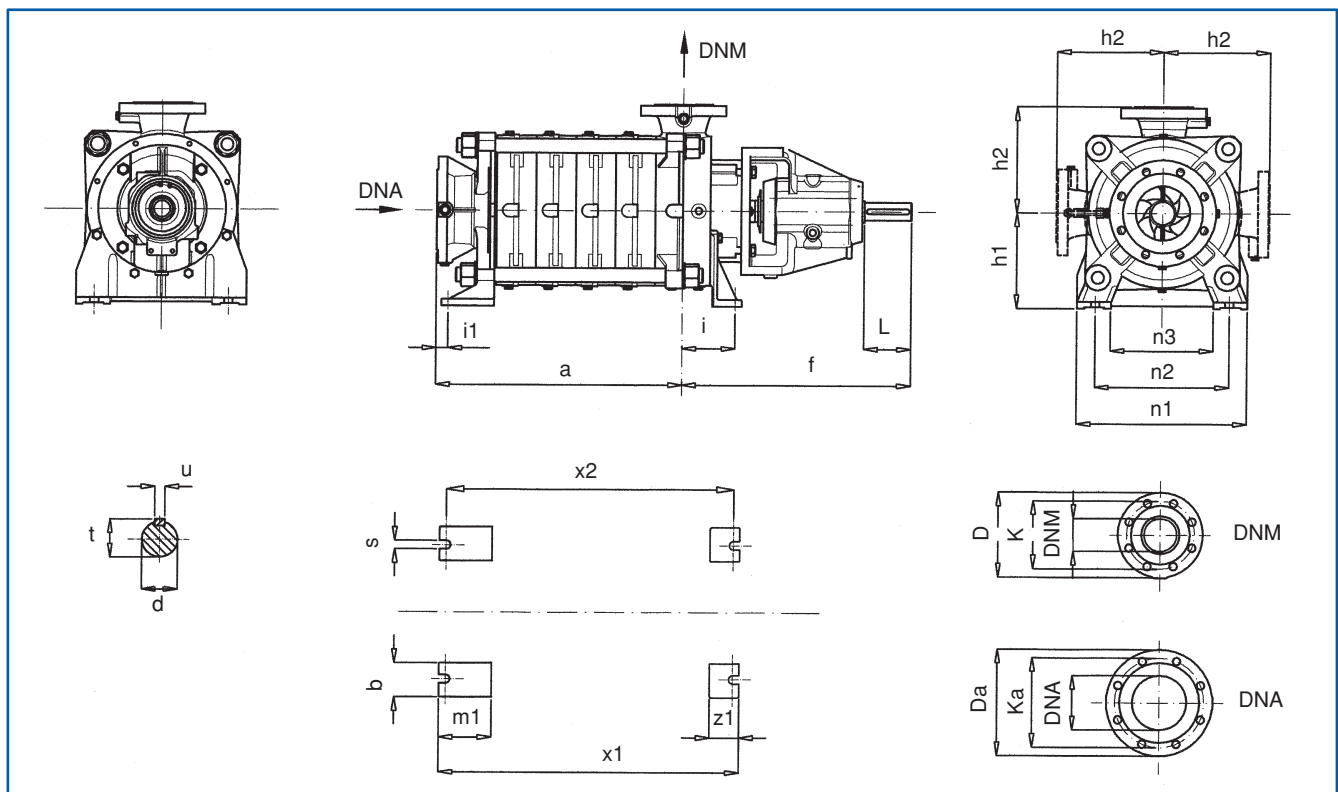
ABMESSUNGEN UND GEWICHTE

DIMENSÕES E PESO

Tipo Type Typ	DNA	DNM	a	f	x1	x2	n1	n2	n3	h1	h2	m1	z1	s	b	i1	i	L	d	t	u	Kg
TM80-125/2	125	80	298	537	426	397	400	315	241	225	250	123	70	20	80	28	125	110	42	45	12	178
TM80-125/3	125	80	391	537	519	490	400	315	241	225	250	123	70	20	80	28	125	110	42	45	12	210
TM80-125/4	125	80	484	537	612	581	400	315	241	225	250	123	70	20	80	28	125	110	42	45	12	242
TM80-125/5	125	80	577	537	705	674	400	315	241	225	250	123	70	20	80	28	125	110	42	45	12	274
TM80-125/6	125	80	670	537	798	767	400	315	241	225	250	123	70	20	80	28	125	110	42	45	12	306
TM80-125/7	125	80	763	537	891	860	400	315	241	225	250	123	70	20	80	28	125	110	42	45	12	338
TM80-125/8	125	80	856	537	984	953	400	315	241	225	250	123	70	20	80	28	125	110	42	45	12	370
TM80-125/9	125	80	949	537	1077	1046	400	315	241	225	250	123	70	20	80	28	125	110	42	45	12	402
TM80-125/10	125	80	1042	537	1170	1139	400	315	241	225	250	123	70	20	80	28	125	110	42	45	12	434

DNA				
Da	Ka	DNA	Fori • Holes Agujeros • Trous Löcher • Furos ∅ n°	
250	210	125	18	8

DNM				
D	K	DNM	Fori • Holes Agujeros • Trous Löcher • Furos ∅ n°	
200	160	80	18	8

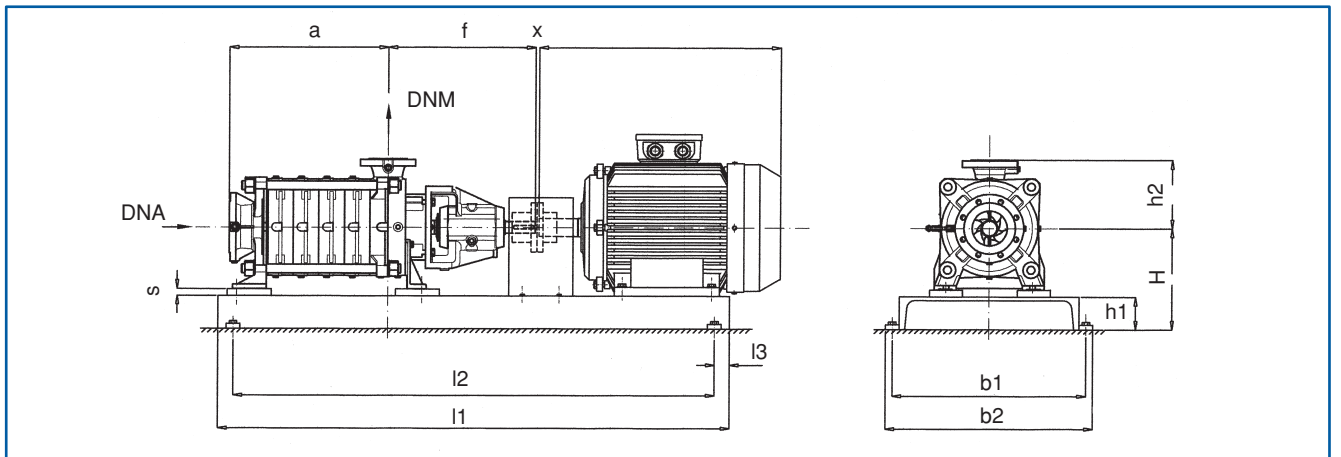


Tipo Type Typ	Motore		DNA	DNM	a	f	l1	l2	l3	x	b1	b2	h1	H*	h2	
	kW	HP														
TMZ-2P80-125/2	2950 1/ min	110	150	125	80	298	537	1660	1560	50	5	700	750	120	345	250
TMZ-2P80-125/3		160	220	125	80	391	537	1850	1750	50	5	700	750	120	345	250
TMZ-2P80-125/4		200	270	125	80	484	537	1940	1840	50	5	700	750	120	345	250
TMZ-2P 80-125/5		250	340	125	80	577	537	2280	2180	50	5	700	750	120	345	250

H* S=0

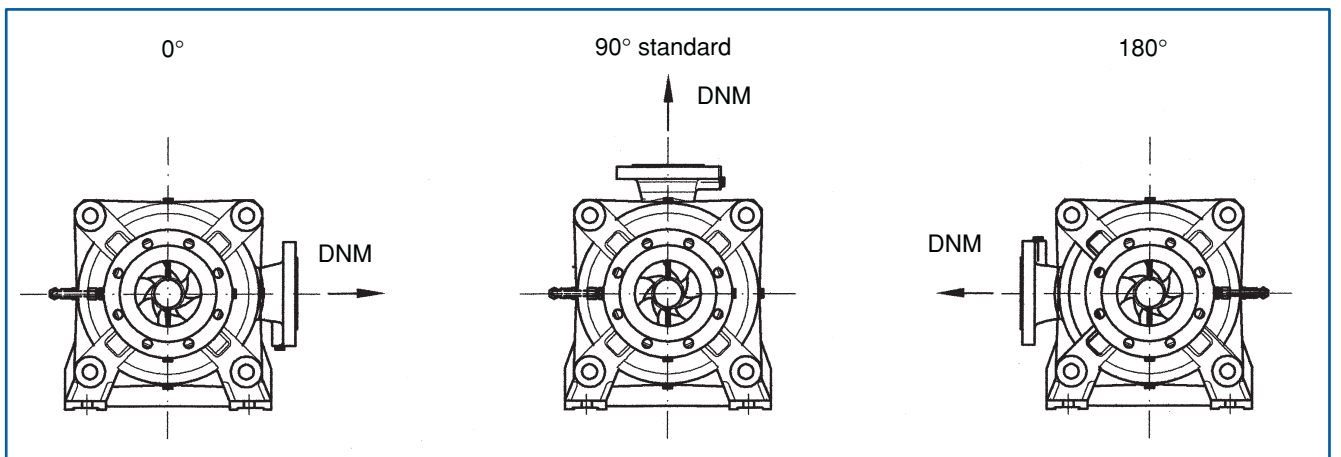
Tipo Type Typ	Motore		DNA	DNM	a	f	l1	l2	l3	x	b1	b2	h1	H*	h2	
	kW	HP														
TMZ-4P80-125/2	1450 1/ min	15	20	125	80	298	537	1260	1160	50	5	700	750	120	345	250
TMZ-4P80-125/3		18,5	25	125	80	391	537	1390	1290	50	5	700	750	120	345	250
TMZ-4P80-125/4		30	40	125	80	484	537	1780	1680	50	5	700	750	120	345	250
TMZ-4P80-125/5		37	50	125	80	577	537	1950	1850	50	5	700	750	120	345	250
TMZ-4P80-125/6		37	50	125	80	670	537	2050	1950	50	5	700	750	120	345	250
TMZ-4P80-125/7		45	60	125	80	763	537	2140	2040	50	5	700	750	120	345	250
TMZ-4P80-125/8		55	75	125	80	856	537	2300	2200	50	5	700	750	160	410	250
TMZ-4P80-125/9		75	100	125	80	949	537	2300	2200	50	5	700	750	160	440	250
TMZ-4P80-125/10		75	100	125	80	1042	537	2550	2450	50	5	700	750	160	440	250

H* S=0

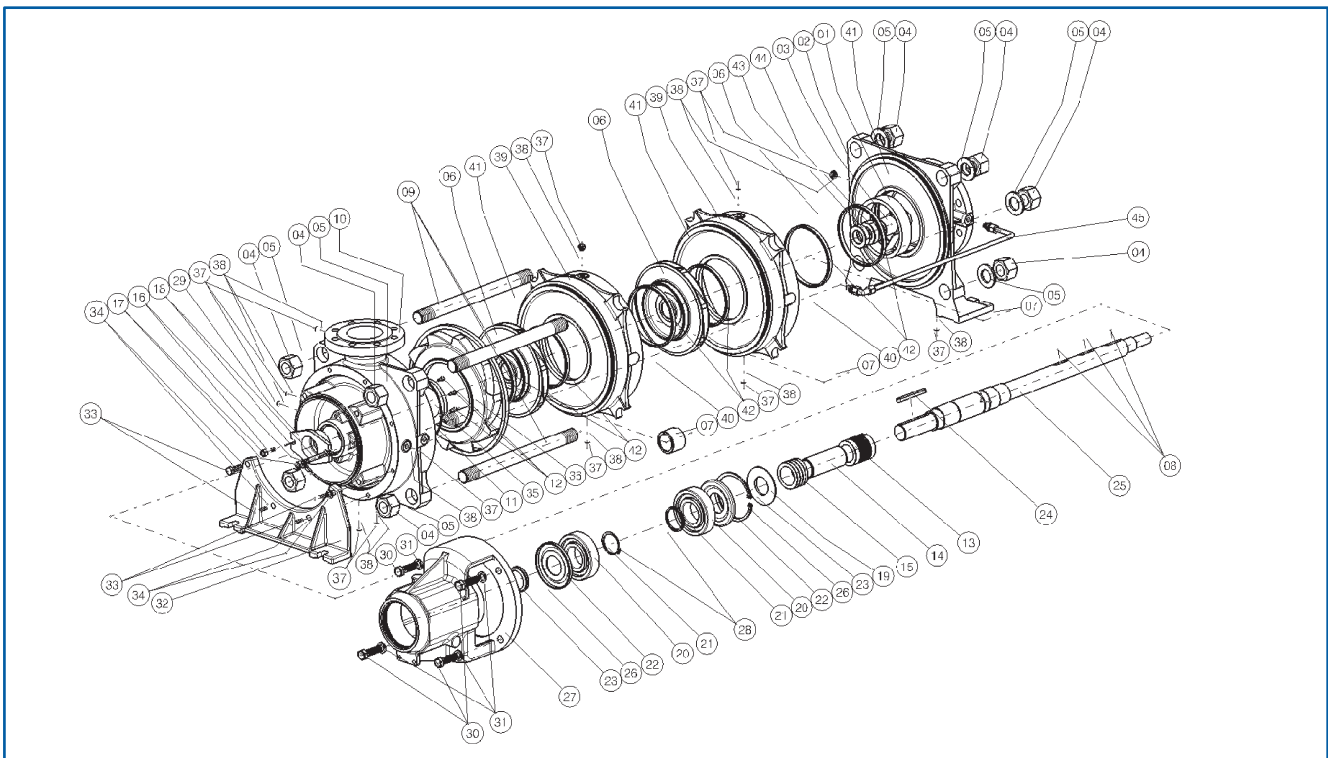
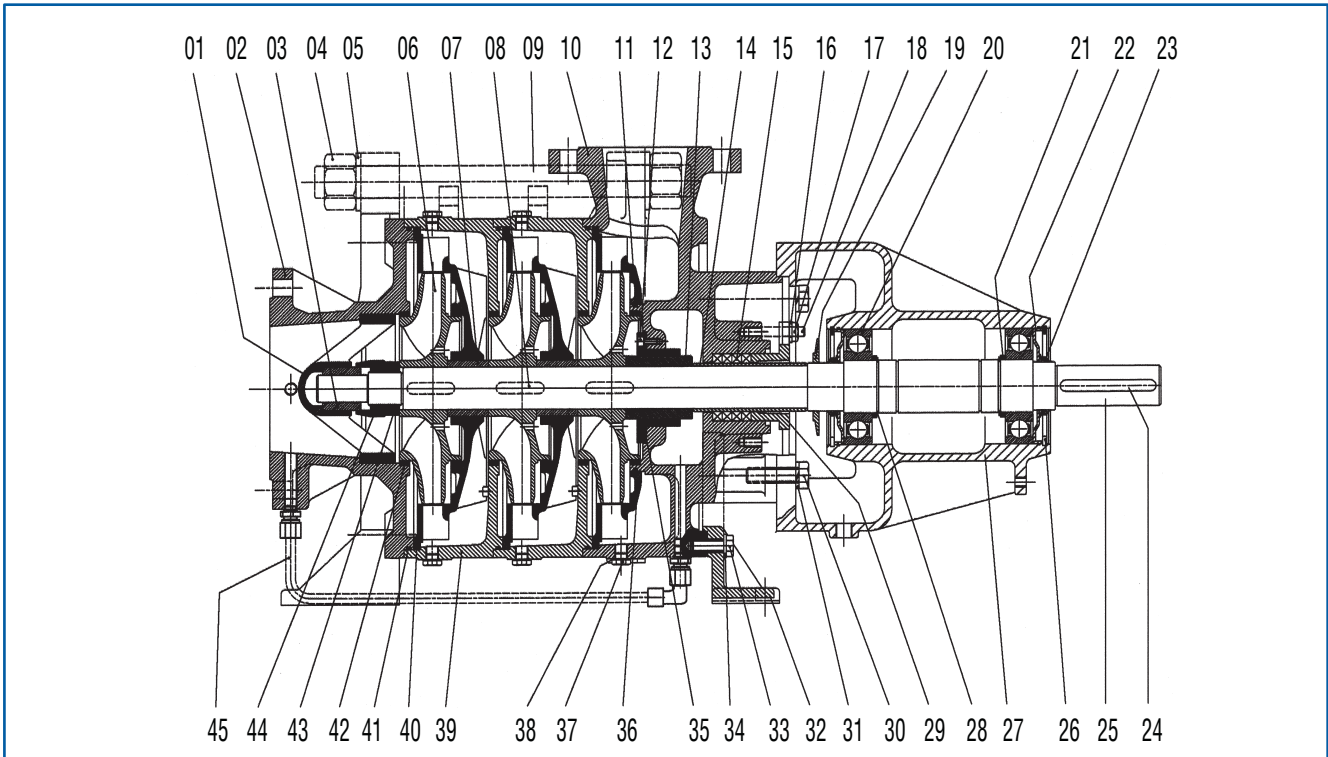


CONFIGURAZIONI

CONFIGURATIONS - CONFIGURACIONES - CONFIGURATIONS - KONFIGURATIONEN - CONFIGURAÇÕES



COMPONENTI
COMPONENTS
COMPONENTES
COMPOSANTS
BAUTEILEN
COMPONENTES



NUM.	COMPONENTE	MATERIALE	COMPONENT	MATERIAL	COMPONENTE	MATERIAL
01	Supporto bronzina	Ghisa	Bushing support	Cast iron	Soporte cojinete	Fundición gris
02	Bocca di aspirazione	Ghisa	Suction casing	Cast iron	Cuerpo de aspiracion	Fundición gris
03	Bronzina	Bronzo	Bearing bush	Bronze	Cojinete	Bronce
04	Dado	Acciaio zincato	Nut	Zinc plated steel	Tuerca	Acero galvanizado
05	Rondella	Acciaio zincato	Washer	Zinc plated steel	Arandela	Acero galvanizado
06	Girante	Ghisa	Impeller	Cast iron	Impulsor	Fundición gris
07	Distanziale girante	Acciaio AISI 316	Spacer sleeve	AISI 316 Stainless steel	Espaciador impulsor	Acero inox AISI 316
08	Linguetta	Acciaio AISI 316	Key	AISI 316 Stainless steel	Chaveta	Acero inox AISI 316
09	Tirante	Acciaio	Tie rod	Stainless steel	Tirante	Acero
10	Corpo di mandata	Ghisa	Delivery body	Cast iron	Cuerpo de descarga	Fundición gris
11	Anello OR	Gomma NBR	O-ring	NBR Rubber	Anillo OR	Goma NBR
12	Vite	Acciaio A2/70	Screw	A2/70 Stainless steel	Tornillo	Acero A2/70
13	Tamburo equilibratore	Acciaio AISI 420B	Balance drum	AISI 420B Stainless steel	èmbolo equilibrador	Acero inox AISI 420B
14	Distanziale	Acciaio AISI 304	Spacer	AISI 304 Stainless steel	Espaciador	Acero inox AISI 304
15	Baderna		Packing seal		Empaquetadura	
16	Rondella	Acciaio zincato	Washer	Zinc plated steel	Arandela	Acero galvanizado
17	Dado	Acciaio zincato	Nut	Zinc plated steel	Tuerca	Acero galvanizado
18	Vite prigioniera	Acciaio zincato	Stud bolt	Zinc plated steel	Tornillo opresor	Acero galvanizado
19	Paragoccia	Gomma NBR	Drop guard	NBR Rubber	Paragotas	Goma NBR
20	Cuscinetto		Bearing		Cojinete	
21	Distanziale	Acciaio	Spacer	Stainless steel	Espaciador	Acero
22	Coperchio supporto	Acciaio	Support cover	Stainless steel	Tapita soporte	Acero
23	Anello di tenuta	Gomma NBR	Ring	NBR Rubber	Anillo de cierre	Goma NBR
24	Chiavetta	Acciaio C40	Key	C40 steel	Chaveta	Acero C40
25	Albero	Acciaio AISI 431	Shaft	AISI 431 Stainless steel	Eje	Acero inox AISI 431
26	Anello seeger	Acciaio	Seeger ring	Stainless steel	Anillo seeger	Acero
27	Supporto	Ghisa	Support	Cast iron	Soporte	Fundición gris
28	Anello seeger	Acciaio	Seeger ring	Stainless steel	Anillo seeger	Acero
29	Premistoppa	Ghisa	Stuffing box	Cast iron	Prensa-estopa	Fundición gris
30	Vite	Acciaio zincato	Screw	Zinc plated steel	Tornillo	Acero galvanizado
31	Rondella	Acciaio zincato	Washer	Zinc plated steel	Arandela	Acero galvanizado
32	Piede	Ghisa	Support foot	Cast iron	Pie de apoyo	Fundición gris
33	Vite	Acciaio zincato	Screw	Zinc plated steel	Tornillo	Acero galvanizado
34	Rondella	Acciaio zincato	Washer	Zinc plated steel	Arandela	Acero galvanizado
35	Boccola di laminazione	Ghisa	Bush	Cast iron	Casquillo	Fundición gris
36	Ultimo diffusore	Ghisa	Last diffuser	Cast iron	Ultimo difusor	Fundición gris
37	Tappo	Ottone	Plug	Brass	Tapón	Latón
38	Guarnizione	Alluminio	Gasket	Aluminum	Empaquetadura	Aluminio
39	Corpo di stadio	Ghisa	Stage casing	Cast iron	Cuerpo de etapa	Fundición gris
40	Diffusore	Ghisa	Diffuser	Cast iron	Difusor	Fundición gris
41	Anello OR	Gomma NBR	O-ring	NBR Rubber	Anillo OR	Goma NBR
42	Anello di usura	Bronzo	Impeller ring	Bronze	Anillo de desgaste	Bronce
43	Ghiera filettata	Acciaio AISI 304	Nut	AISI 304 Stainless steel	Virola con rosca	Acero inox AISI 304
44	Ghiera filettata conica	Acciaio AISI 304	Threaded conical ring nut	AISI 304 Stainless steel	Virola con rosca conica	Acero inox AISI 304
45	Tubo di equilibrio	Acciaio	Return pipe	Stainless steel	Tubo de equilibrio	Acero

NUM.	COMPOSANT	MATERIAUX	BAUTEIL	WERKSTOFFE	COMPONENTE	MATERIAL
01	Logement de coussinet en bronze	Fonte	Bronzebuchselager	Gußeisen	Suporte casquilho	Ferro fundido
02	Corps d'aspiration	Fonte	Sauggehäuse	Gußeisen	Boca aspiração	Ferro fundido
03	Coussinet	Bronze	Lagerbuchse	Bronze	Casquilho	Bronze
04	Ecrou	Acier galvanisé	Mutter	Galvanisierten Stahl	Torca	Aço galvanizado
05	Rondelle	Acier galvanisé	Scheibe	Galvanisierten Stahl	Anilha	Aço galvanizado
06	Turbine	Fonte	Lauftrad	Gußeisen	Turbina	Ferro fundido
07	Entretoise	Acier inoxydable AISI 316	Abstandhülse	Rostfreier Stahl AISI 316	Espaçador	Aço inoxidável AISI 316
08	Clavette	Acier inoxydable AISI 316	Paßfeder	Rostfreier Stahl AISI 316	Chaveta	Aço inoxidável AISI 316
09	Tirant	Acier	Zugbolzen	Stahl	Tirante	Aço
10	Corps de refoulement	Fonte		Gußeisen	Corpo saída	Ferro fundido
11	Bague or	Caoutchouc NBR	O-ring	Gummi NBR	Anilha OR	Borracha NBR
12	Vis	Acier inoxydable A2/70	Schraube	Rostfreier Stahl A2/70	Parafuso	Aço inoxidável A2/70
13	Piston d'équilibrage	Acier inoxydable AISI 420B	Entlastungskolben	Rostfreier Stahl AISI 420B	Embolo balanceo	Aço inoxidável AISI 420B
14	Entretoise	Acier inoxydable AISI 304	Distanzstück	Rostfreier Stahl AISI 304	Espaçador	Aço inoxidável AISI 304
15	Baderne		Packung		Empaque	
16	Rondelle	Acier galvanisé	Scheibe	Galvanisierten Stahl	Anilha	Aço galvanizado
17	Ecrou	Acier galvanisé	Mutter	Galvanisierten Stahl	Torca	Aço galvanizado
18	Goujon	Acier galvanisé	Stiftschraube	Galvanisierten Stahl	Parafuso opresor	Aço galvanizado
19	Paragoutte	Caoutchouc NBR	Tropfenschirm	Gummi NBR	Aparagotas	Borracha NBR
20	Roulement		Lager		Rodamento	
21	Entretoise	Acier	Distanzstück	Stahl	Espaçador	Aço
22	Couvercle support	Acier	Lagerdeckel	Stahl	Tapa suporte	Aço
23	Joint	Caoutchouc NBR	ring	Gummi NBR	Anilha	Borracha NBR
24	Clavette	Acier C40	Pa_feder	Stahl C40	Lingueta	Aço C40
25	Arbre	Acier inoxydable AISI 431	Welle	Rostfreier Stahl AISI 431	Eixo	Aço inoxidável AISI 431
26	Bague seeger	Acier	Seeger-feder	Stahl	Anilha seeger	Aço
27	Support	Fonte	Lager	Gußeisen	Suporte	Ferro fundido
28	Bague seeger	Acier	Seeger-feder	Stahl	Anilha seeger	Aço
29	Presse-étoupe	Fonte	Stopfbuchsbrille	Gußeisen	Prença estopa	Ferro fundido
30	Vis	Acier galvanisé	Schraube	Galvanisierten Stahl	Parafuso	Aço galvanizado
31	Rondelle	Acier galvanisé	Scheibe	Galvanisierten Stahl	Anilha	Aço galvanizado
32	Pied de support	Fonte	Stützfuß	Gußeisen	Pie de apoio	Ferro fundido
33	Vis	Acier galvanisé	Schraube	Galvanisierten Stahl	Parafuso	Aço galvanizado
34	Rondelle	Acier galvanisé	Scheibe	Galvanisierten Stahl	Arruela	Aço galvanizado
35	Douille	Fonte	Buchse	Gußeisen	Casquilho	Ferro fundido
36	Dernier diffuseur	Fonte	Letzte Diffusor	Gußeisen	Ultimo difusor	Ferro fundido
37	Bouchon	Cuivre	Stopfen	Messing	Tapa	Latão
38	Joint	Aluminium	Dichtung	Aluminium	Empaque	Aluminio
39	Corps d'etage	Fonte	Stufengehäuse	Gußeisen	Corpu estajo	Ferro fundido
40	Diffuseur	Fonte	Diffusor	Gußeisen	Difusor	Ferro fundido
41	Bague or	Caoutchouc NBR	O-ring	Gummi NBR	Anilha OR	Borracha NBR
42	Bague d'usure de roue	Bronze	Lauftring	Bronze	Anilha desgaste	Bronze
43	Ecrou	Acier inoxydable AISI 304	Geschnitten Nutmutter	Rostfreier Stahl AISI 304	Virola roscada	Aço inoxidável AISI 304
44	Bague filetée conique	Acier inoxydable AISI 304	Kegel geschnitten Nutmutter	Rostfreier Stahl AISI 304	Virola roscada conica	Aço inoxidável AISI 304
45	Tuyauterie de retour	Acier	Rückführleitung	Stahl	Tubo retorno	Aço

TIPI DI TENUTA

SYSTEM OF SEALS

SISTEMAS DE SELLADO

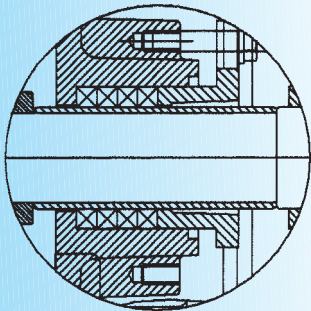
SISTEMÈS DE GUARNITURE

DICHTUNGSTYPEN

EM GERAIS TIPOS DE SELOS

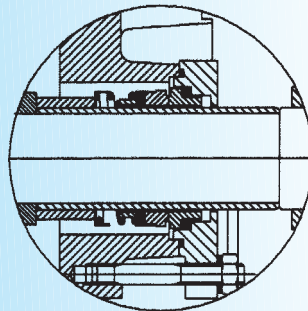
Standard

Tenuta a baderna
Stuffing box seal
Baderna
Baderne
Packung
Baderna



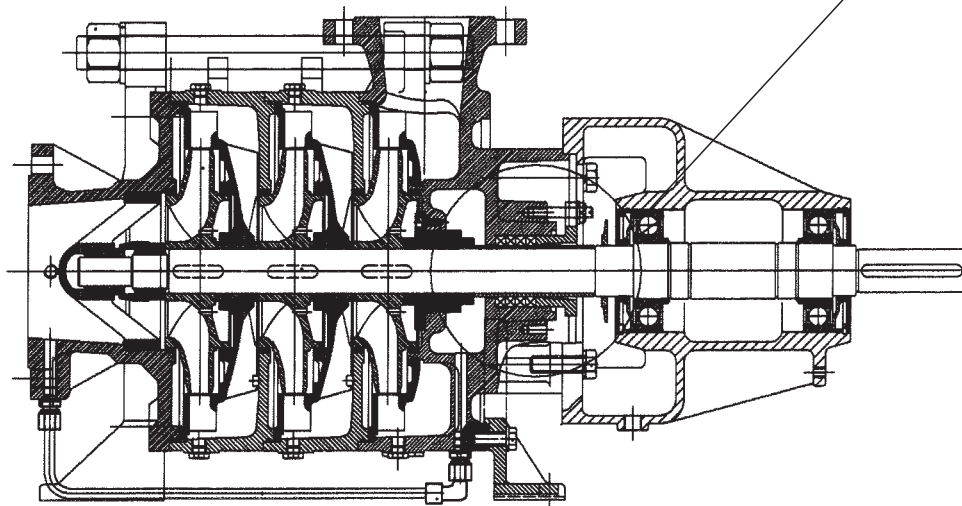
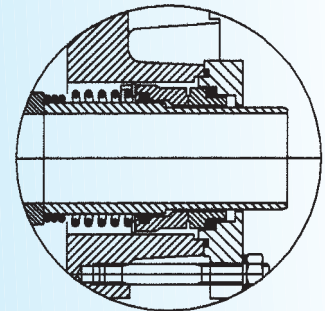
A richiesta
Upon request
A Petición ($P \leq 12 \text{ bar}$)
Sur demande
Auf Anfrage
Sobre petição

Tenuta meccanica non bilanciata
Non-balanced Mechanical seal
Cierre mecánico no balanceado
Garniture mécanique non balancée
Nicht Ausgewuchtete
Gleitringdichtung
Selo mecanico não equilibrado



A richiesta
Upon request
A Petición ($P > 12 \text{ bar}$)
Sur demande
Auf Anfrage
Sobre petição

Tenuta meccanica bilanciata
Balanced Mechanical seal
Cierre mecánico balanceado
Garniture mécanique balancée
Ausgewuchtete Gleitringdichtung
Selo mecanico equilibrado



- La ditta si riserva la facoltà di modificare senza preavviso i dati riportati in questo catalogo.
 - Saer can alter without notifications the data mentioned in this catalogue.
- Saer se reserva el derecho de modificar los datos indicados en este catalogo sin previo aviso.
 - Saer se réserve le droit de modifier sans préavis les données techniques dans ce catalogue.
- Das Unternehmen behält sich das Recht vor, die in dem Katalog vorhandenen Daten ohne Benachrichtigung zu ändern.
 - Saer reserva o direito de modificar os dados indicados neste catálogo sem aviso prévio.

Prestazioni e tolleranze secondo UNI EN ISO 9906 - Appendice A
Performances and tolerances according to UNI EN ISO 9906 - Attachment A
Prestaciones y tolerancias de acuerdo con UNI EN ISO 9906 - Parrafo A
Performances et tolérances conformes aux normes UNI EN ISO 9906 - Annexe A
Leistungen und Abweichungen gemäß UNI EN ISO 9906 - Anhang A
Dados de rendição e tolerâncias de acordo com UNI EN ISO 9906 - Parágrafo A

SAER®

ELETTROPOMPE

SAER ELETTROPOMPE S.p.A.

Via Circonvallazione, 22 • 42016 Guastalla (RE) Italy
Tel. 0522.83.09.41 r. a. • Fax 0522.82.69.48
e-mail: info@saerelettropompe.com - <http://www.saerelettropompe.com>

Quality System Certified



ISO 9001: 2000